

Montagevoorschriften Delma Deurdemper voor vlakke deuren

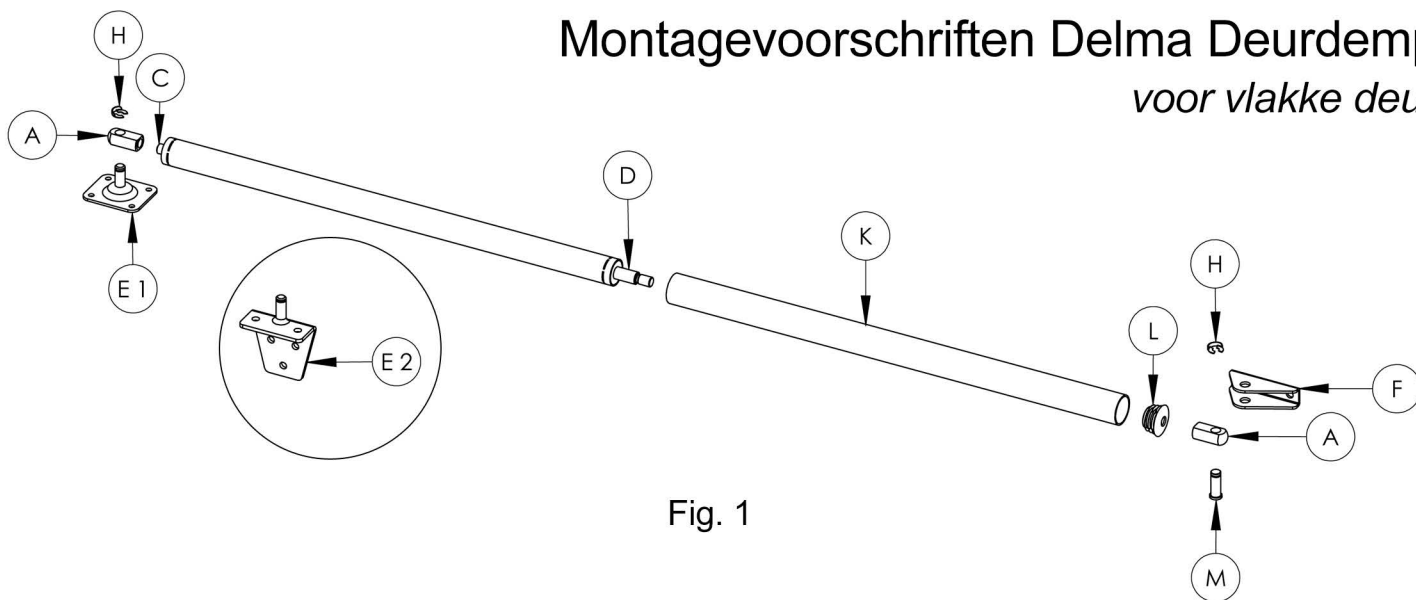


Fig. 1

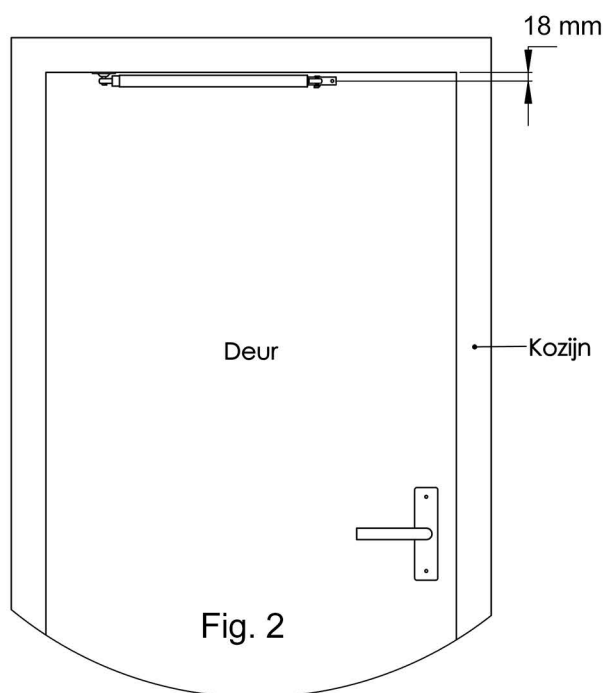


Fig. 2

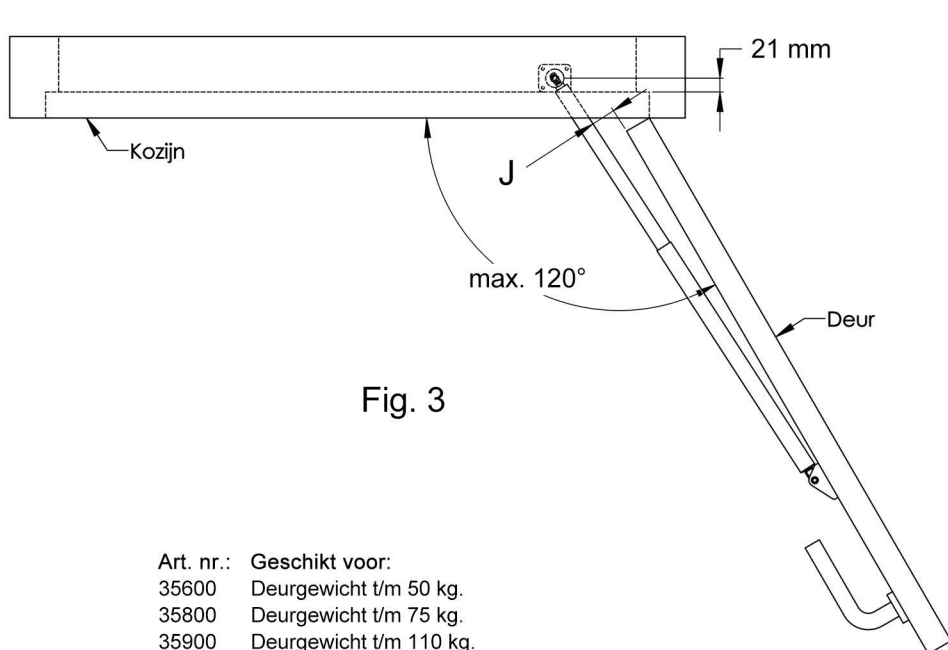


Fig. 3

Art. nr.: Geschikt voor:
 35600 Deurgewicht t/m 50 kg.
 35800 Deurgewicht t/m 75 kg.
 35900 Deurgewicht t/m 110 kg.
 35950 Deurgewicht t/m 150 kg.
 Zwaardere dempers op aanvraag.

Bevestigingssets horizontaal, voor vlakke deuren:
 36100 Dagmaat groter dan 40mm.
 36150 Dagmaat kleiner dan 30mm.
 36175 Dagmaat kleiner dan 15mm.

Montagevoorschriften:

1. Bevestig de afdekkap (L) aan de beschermbuis (K) en plaats deze over de zuigerstang (D).
2. Draai de schroefogen (A) voor horizontale deuren aan de uiteinden van de demper (C en D) **en borg deze met een druppel lijm.**
3. Monteer nu de bevestigingssteunen (E en F) voor horizontale deuren aan de demper (Steun E1 of E2 naar keuze).
4. Controleer of de deur maximaal 120° geopend van worden, (fig 3) zodat uitgesloten wordt dat de deur na montage van de demper bij een storm of rukwind niet beschadigd kan worden door een achterliggend opstakel.
5. Zet nu de deur op +/- 95° geopend. Pak vervolgens de demper met de juiste bevestigingssteunen en trek deze handmatig op zijn verst uit.
6. Breng nu de demper in de juiste richting naar boven in de dag en op de deur en bepaal vervolgens de maat (J) op minimaal 40 mm.
7. Teken vervolgens de gaten van de bevestigingsplaat (E) af, en bevestig deze met 4 schroeven (rnd. 4 x 30 mm.) aan het kozijn.
8. Druk nu de demper handmatig tot op +/- 2 mm. na in de kortste stand (dit om eventuele beschadiging van de demper na montage te voorkomen).
9. Sluit de deur en teken de gaten van de bevestigingssteun (F) op de juiste hoogte af (fig 2) en bevestig deze met de bijgeleverde schroeven.
10. Voorzie de draaidelen van een beetje vet en bevestig de demper aan de deur en het kozijn en borg deze met de bijgeleverde clips (H)
11. De deur zal bij normale weerstomstandigheden tot +/- 95° geopend kunnen worden en bij storm of rukwinden uit kunnen dempen naar +/- 115°.
12. Zijn er geen bevestigingsmogelijkheden voorhanden of is de demping niet juist, raadpleeg uw leverancier.
13. Opmerking: Als achteraf blijkt dat de deur toch nog tegen een achterliggend opstakel komt, is dit eenvoudig op te lossen door de bevestigingssteun (F) (fig. 3) te demonteren en vervolgens te verplaatsen.
14. Montagetijd circa 15 minuten.