

ANTI-PANIEKBESLAG
DX-500 serie

Slimline



Uitleg van de Europese normen

De Europese normen **EN 1125** en **EN 179** zijn in Europees verband ontstaan met instemming en medewerking van de Nederlandse normcommissie. Centraal staat dat een veilige en doeltreffende vluchtweg moet worden geboden. De normen beschrijven dat deuren die voorzien zijn van anti-paniekbeslag in één handeling te openen moeten zijn. Daarnaast bepalen zij de eisen die worden gesteld aan het anti-paniekbeslag in samenhang met druk- en trekproeven, corrosieweerstand en duurzaamheidtests.

Vluchtdeur: norm EN 1125

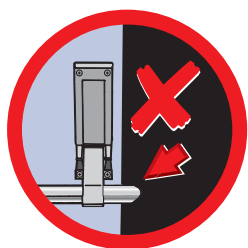
Deze norm beschrijft de minimum eisen ten aanzien van vluchtdoeren in gebouwen waar publiek vrije toegang heeft, een zogenaamd openbaar gebouw. Daarbij kunt u denken aan cafe's, bibliotheken, theaters, winkels, scholen, ziekenhuizen en bioscopen.

Belangrijkste eisen:

- ▶ De vluchtdoer moet worden voorzien van horizontale duwstang- of duwbalkbediening welke tenminste 60% van de deur breedte beslaat.
- ▶ De openingsdruk mag niet meer dan 8 kg bedragen.
- ▶ De deur mag niet zwaarder zijn dan 200 kg.
- ▶ De deur mag niet hoger zijn dan 2500 mm.
- ▶ De deur mag niet breder zijn dan 1300 mm.

LET OP

De duwstang mag in geen geval buiten de eindkasten uitsteken. Dit is een belemmering waar vluchtende of helpende mensen achter kunnen blijven haken met kleding of brandweerapparatuur.

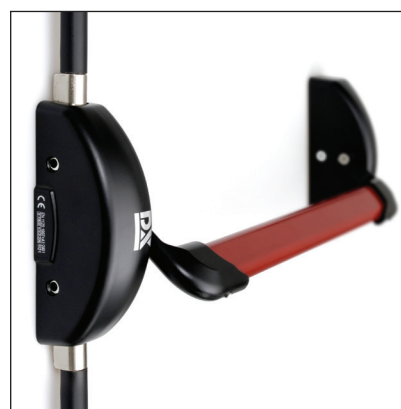


Nooddeur: norm EN 179

Deze norm beschrijft de minimum eisen ten aanzien van nooddeuren in gebouwen waar een beperkte toegang geldt. Hierbij kunt u denken aan flatgebouwen, appartementen, kantoren, opslag- en/of stookruimten. Anti-paniekbeslag conform deze norm is niet geschikt voor toepassing in ruimtes die vrij toegankelijk zijn voor het publiek. Dit beslag is alleen bedoeld voor ruimtes waar het publiek de werking ervan én de vluchtroute kent.

Belangrijkste eisen:

- ▶ De deur mag worden voorzien van een anti-paniekkruk, greep of pushpad
- ▶ De openingsdruk mag niet meer dan 8 kg bedragen.
- ▶ De deur mag niet zwaarder zijn dan 200 kg.
- ▶ De deur mag niet hoger zijn dan 2500 mm.
- ▶ De deur mag niet breder zijn dan 1300 mm.



BELANGRIJK

Bij twijfel adviseren wij u contact met ons op te nemen. Het is verstandig om altijd te kiezen voor een oplossing die voldoet aan norm **EN 1125**.

U kiest dan voor de veilige kant in uw adviesfunctie. Denk in deze context ook aan productaansprakelijkheid en schroom niet duidelijk te zijn bij het advies dat u uitbrengt aan uw klant.



CE markering: dit product voldoet aan de wet

Met de CE-markering geeft de producent aan dat het product voldoet aan de eisen van veiligheid, gezondheid, milieu en consumentenbescherming. Deze eisen komen overeen met de geldende EU richtlijnen.

Testcertificaten

Testcertificaten moeten altijd voor controle beschikbaar zijn. Ze maken deel uit van een doorlopende controle en mogen nooit ouder zijn dan 12 maanden.

Goedgekeurde tests

Producten worden regelmatig getest in een door een UKAS goedgekeurde instantie, zoals Warrington APT Laboratories Ltd. in Groot Brittannië. Hier wordt ook ál het DX anti-paniekbeslag getest.

ISO 9000

DX anti-paniekbeslag wordt voor u geproduceerd door een ISO 9000 gecertificeerde organisatie.



3
(3)



Toepassing

3 = veelvuldig gebruik zonder dat men is ingelicht over de werking van de vluchtdeur

7
(6/7)



Duurzaamheid

6 = 100.000 cycli
7 = 200.000 cycli

6
(5-7)



Deurgewicht

5 = voor deuren tot een gewicht van max. 100 kg
6 = voor deuren tot een gewicht van max. 200 kg
7 = voor deuren meer dan 200 kg

0
(0/A/B)



Brandwerendheid (EN 1634)

0 = ongeschikt voor rook- /brandwerende deuren
A = geschikt voor rookwerende deuren
B = geschikt voor rook- /brandwerende deuren

1
(1)



Veiligheid

1 = alleen de hoogste veiligheid wordt als Europees standaard geaccepteerd

3
(3/4)



Corrosiebestendigheid (EN 1670)

3 = hoog
4 = zeer hoog

2
(2-5)



Beveiliging

- EN 1125 : 2 = 1000N
- EN 179 : 2 = 1000N 3 = 2000N
4 = 3000N 5 = 5000N

2
(1/2)



Afstand stang, balk of pushpad tot deurblad

1 = tot max. 150mm
2 = tot max. 100mm

A
(A/B)



Type werking

- EN 1125 : A = duwstang B = duwbalk
- EN 179 : B = pushpad

A
(A-C)



Toepassing (naar buiten draaiend)

A = enkele of dubbele, en zowel actieve als passieve deur
B = alleen geschikt voor enkele deuren
C = alleen geschikt voor passieve deur bij dubbele deuren

Het DX 500 Slimline anti-paniekbeslag

Vormgeving

- Slank
- Esthetisch
- Eigentijds

Kleurstelling

- Mat zwarte panieksluiting met rode duwstang of pushpad

Eigenschappen

- Veilig
- Degelijk
- Gebruiksvriendelijk
- Montagegemak

Productkenmerken

- Pullmanschoten
- Kastmaat 38 mm smal
- Meerpuntssluitingen: boven-, onder- en zijsluitend
- Links en rechts bruikbaar
- Toepasbaar op enkele en dubbele deursituaties

Wet- en regelgeving

- CE gecertificeerd
- Conform Europese normen EN 1125:2008 en EN 179:2008

Garantie

- Vijf jaar fabrieksgarantie

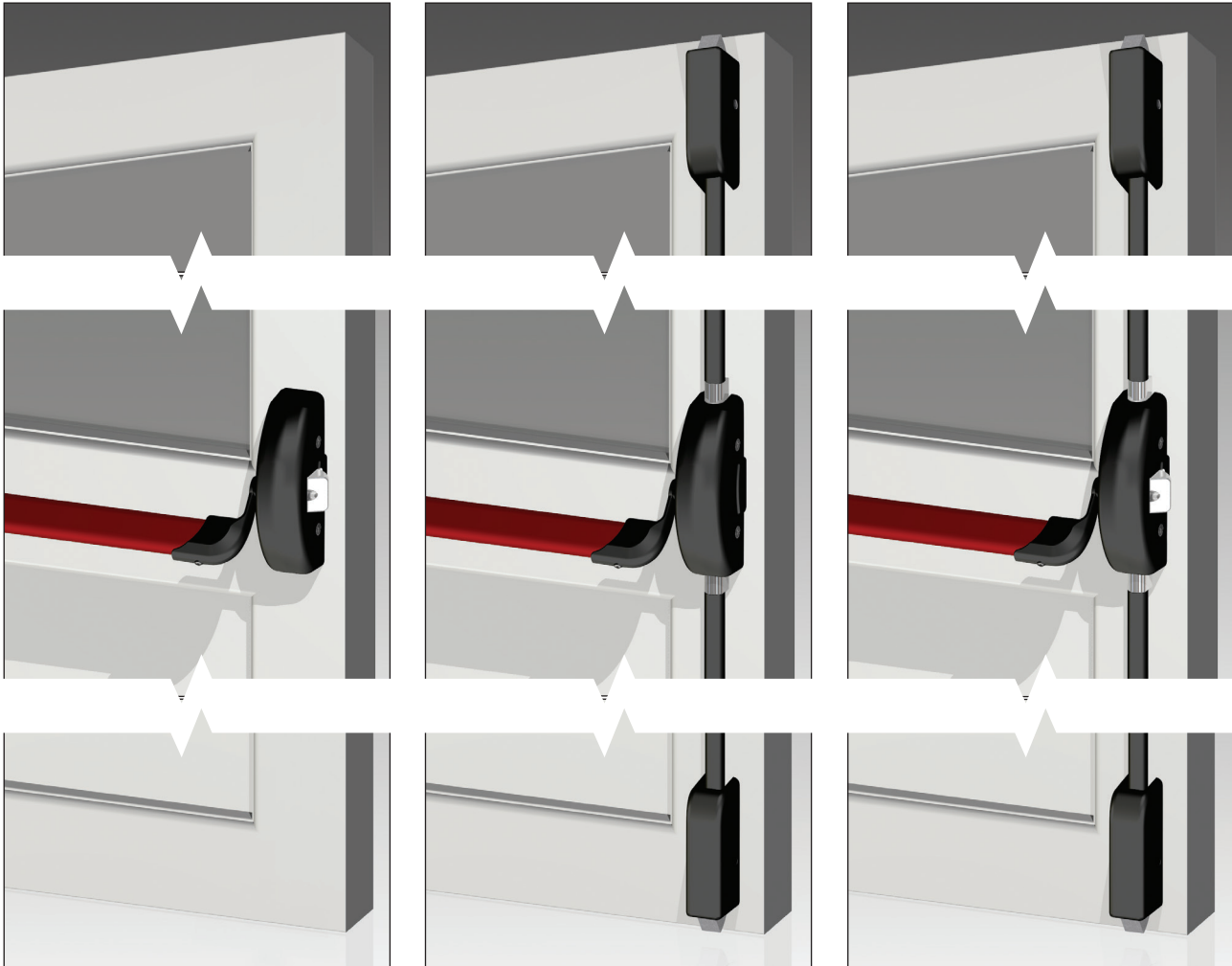
Extra's

- Nederlandstalige montage-instructies
- Scherp concurrerende prijsstelling
- Uit voorraad leverbaar



Anti-paniekbeslag voor vluchtdeuren

Als men niet op de hoogte is van de plaats en werking van het anti-paniekbeslag of vrije toegang heeft in de betreffende ruimte of gebouw, moet het anti-paniekbeslag zo worden geplaatst dat het voldoet aan de eisen van de Europese norm EN 1125.



DX PO 501 EB

Eénpunts-sluiting met duwstang.
Horizontaal sluitend.
Conform EN 1125:2008
Classificatie nr. 37601322AA

DX PO 501P EB

Eénpunts-sluiting met pushpad.
Horizontaal sluitend.
Conform EN 179:2008
Classificatie nr. 37601322BA

DX PO 512 EB

Tweepunts-sluiting met duwstang.
Verticaal sluitend.
Conform EN 1125:2008
Classificatie nr. 37601322AA

DX PO 512P EB

Tweepunts-sluiting met pushpad.
Verticaal sluitend.
Conform EN 179:2008
Classificatie nr. 37601322BA

DX PO 513 EB

Driepunts-sluiting met duwstang.
Horizontaal en verticaal sluitend.
Conform EN 1125:2008
Classificatie nr. 37601322AA

DX PO 513P EB

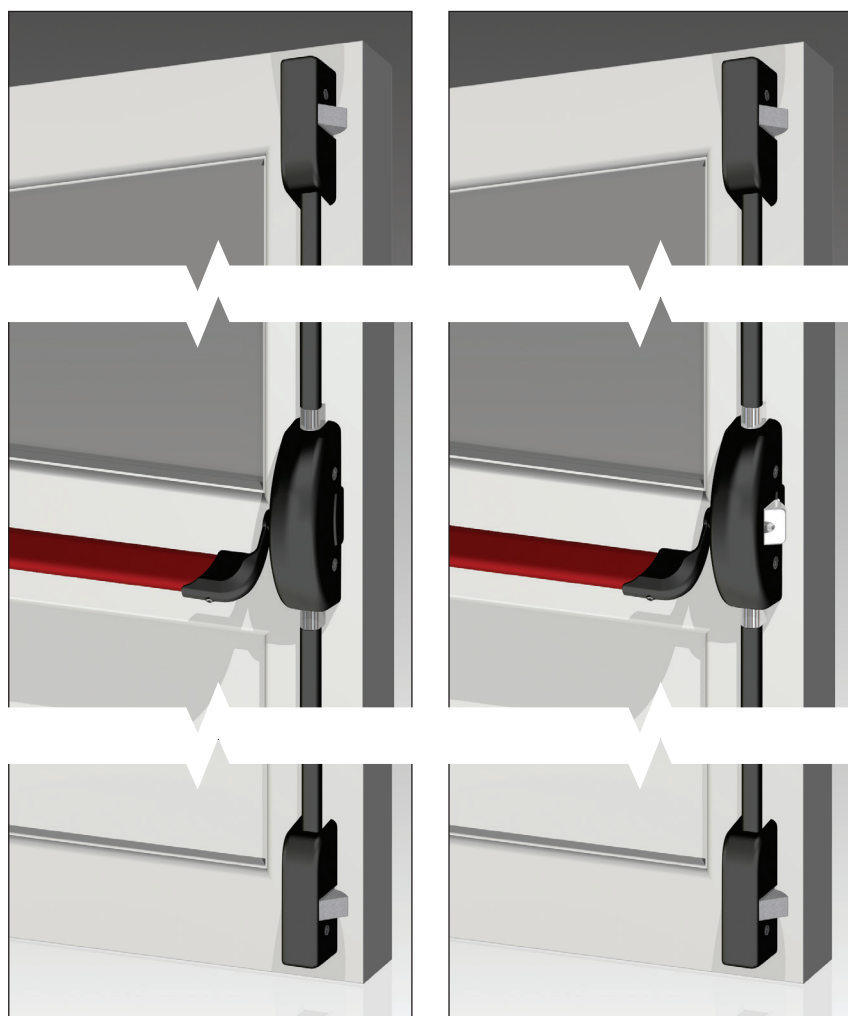
Driepunts-sluiting met pushpad.
Horizontaal en verticaal sluitend.
Conform EN 179:2008
Classificatie nr. 37601322BA

General

- Geschikt voor enkele en dubbele deuren.
- Links en rechts bruikbaar; de sluiting is eenvoudig om te zetten.
- Voor deuren van maximaal 2.440 mm hoog, 1.220 mm breed.
- Kastmaat 38 mm smal.
- Pullmanschoot 32 mm smal.
- Minimale deurstijlbreedte 55 mm.
- Sluitkommen en bevestigingsmateriaal meegeleverd.

Optional features

- Verlengde verticale stang voor een maximale deurhoogte van 3.180 mm.
- Alarmswitch.
- Permanente ontgrendeling mogelijk.
- Alternatieve sluitkommen en sluitplaten.
- Diverse RAL kleuren mogelijk.



DX PO 522 EB

Tweepunts-sluiting met duwstang.
 Horizontaal sluitend.
 Conform EN 1125:2008
 Classificatie nr. 37601322AA

DX PO 522P EB

Tweepunts-sluiting met pushpad.
 Horizontaal sluitend.
 Conform EN 179:2008
 Classificatie nr. 37601322BA

DX PO 523 EB

Driepunts-sluiting met duwstang.
 Horizontaal sluitend.
 Conform EN 1125:2008
 Classificatie nr. 37601322AA

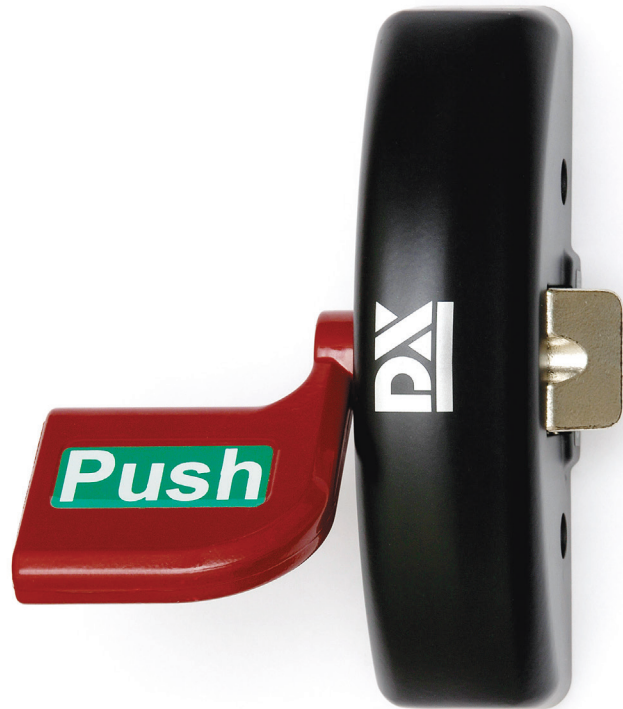
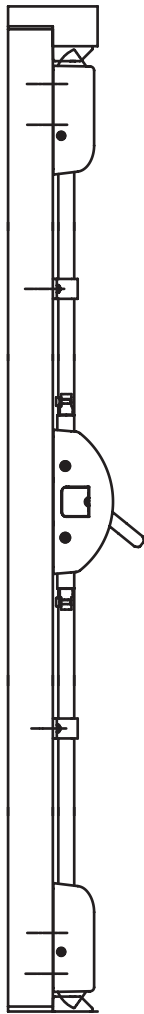
DX PO 523P EB

Driepunts-sluiting met pushpad.
 Horizontaal sluitend.
 Conform EN 179:2008
 Classificatie nr. 37601322BA

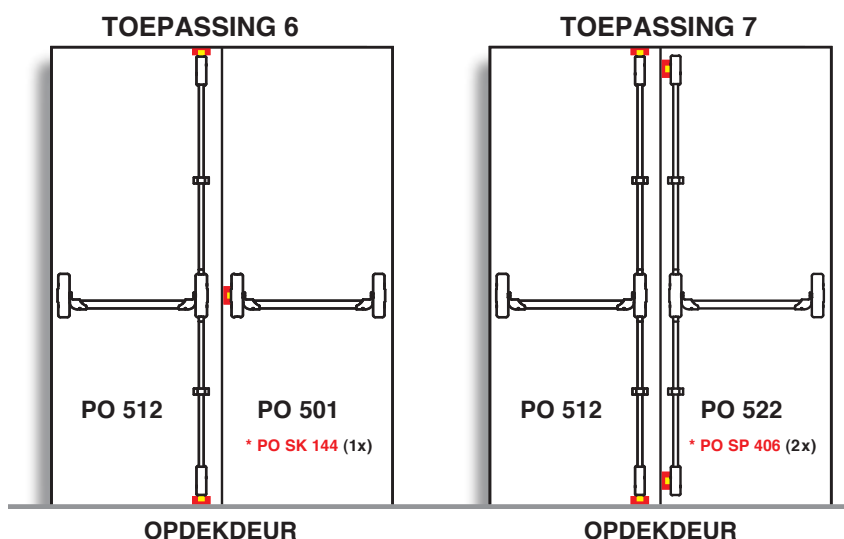
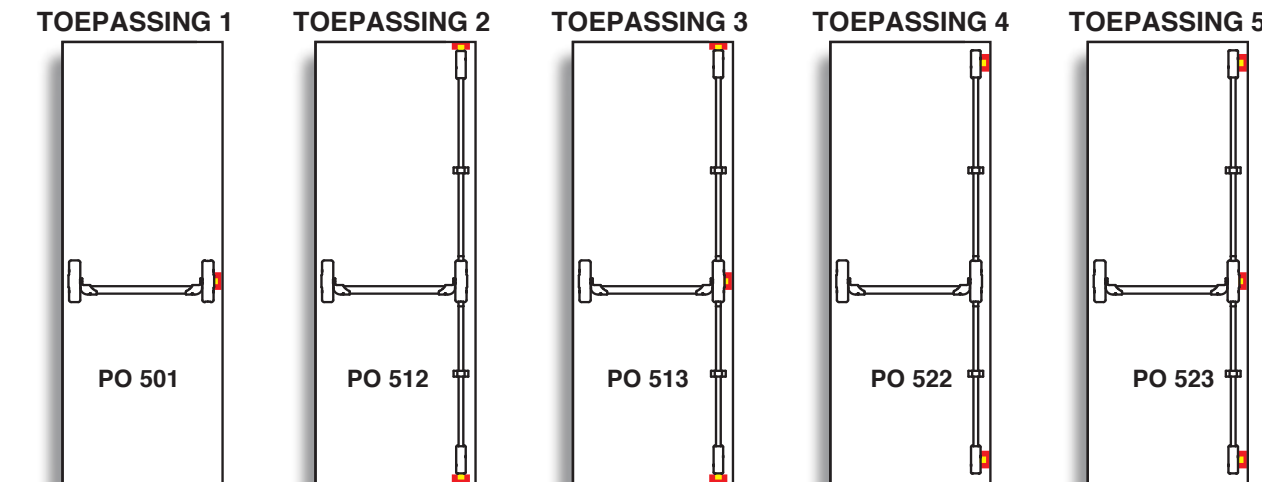


Anti-paniekbeslag voor nooddeuren

Anti-paniekbeslag met een pushpad mag **nóóit** worden gebruikt in ruimtes die vrij toegankelijk zijn voor publiek. Dit beslag is alleen bedoeld voor gebruikers die bekend zijn met de werking ervan en de vluchtroute. Het anti-paniekbeslag op deze pagina voldoet aan de eisen conform EN 179:2008. Uitvoering én toepassingsadvies van anti-paniekbeslag met pushpad zijn identiek aan de uitvoering met duwstang. Kijk hiervoor op pagina 6, 7 en 9.



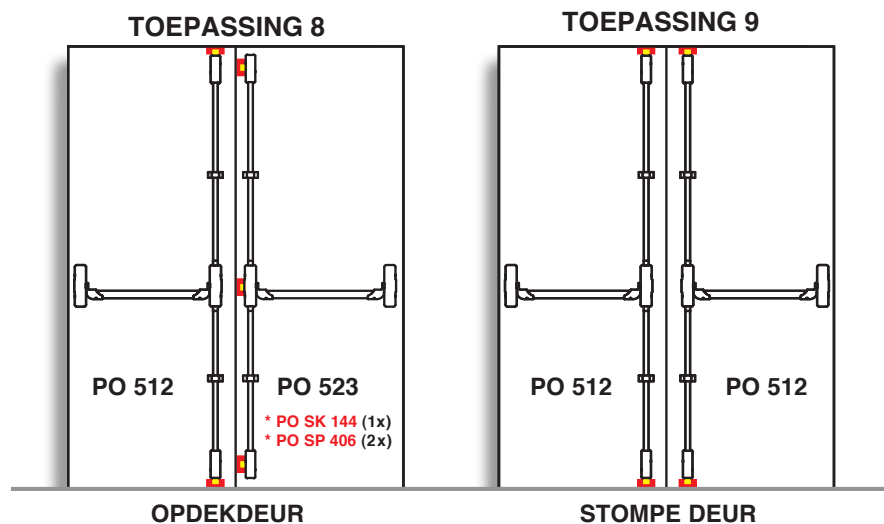
Toepassingsadvies voor Slimline anti-paniekbeslag



TOEPASSINGSADVIES

DX-500 anti-paniekbeslag is geschikt voor gebruik op enkele en dubbele deuren. De hier afgebeelde situaties laten de toepassing zien van beslag met duwstang. Het advies bij beslag met pushpad is identiek. Bij dubbele deuren is de rechterdeur eerstopenend (loopdeur).

* De bij deze situaties benodigde sluitkommen en -platen, worden niet standaard meegeleverd.





Een grote keuze in afwerking

		
Zilver	Zwart	Wit
		
Wit 9010	Donkerblauw 5002	Robijnrood 3003
		
Geel 1023	Grijs 7038	Mintgroen 6029
		
Ivoor 1014	Diepzwart 9005	Notenbruin 8011
		
Turquoise 6016	Burgundy 3007	Staalblauw 5011
		
Mosgroen 6005	Antraciet 7016	Beige 1001

Poedercoating

De anti-panieksluitingen en accessoires zijn voorzien van een epoxy poedercoating. Ze zijn uit voorraad leverbaar in de kleurstelling rood-zwart en op bestelling ook in diverse RAL-kleuren en kleurcombinaties. Poedercoating is slag- en slijt-vast, milieuvriendelijk en heeft een lange levensduur. De poedercoatings hebben een zout-spraytest van 96 uur ondergaan conform de CEN standaard.

