



Constructiekraagplug S12 FUS

Oplossingsgericht



fischer  [®]
innovative solutions

fischer Constructiekraagplug S12 FUS

Oplossingsgericht

De praktijk

In Nederland worden raamkozijnen voornamelijk met stalen hoeken op kalkzandsteen gemonteerd. Aangezien de meeste kozijnhoeken over gaten van 13 mm beschikken, wordt vaak een stalen anker gebruikt om deze hoeken te bevestigen. Doordat de hoeken te dicht bij de rand worden gemonteerd (wat nodig is voor de toepassing) treedt daardoor regelmatig scheurvorming op in het kalkzandsteen. Daarnaast wordt kalkzandsteen veelal verzadigd in het werk aangebracht, waardoor er na droging krimp-scheuren kunnen ontstaan. Deze krimp komt ook ter plaatse van verankeringen voor. Een nylon plug kan deze krimp veel beter opvangen en zal zich in dat geval vormen naar het boorgat. Het gebruik van stalen verankeringen i.c.m. variabele belastingen in kalkzandsteen of metselwerk is verre van ideaal. Door de veranderlijke windbelasting op het raam, bestaat de mogelijkheid dat de stalen ankers op termijn 'losjutteren' met alle consequenties van dien. Ook hier biedt door de elastische werking van het nylon een oplossing.



De oplossing - Constructiekraagplug S12 FUS

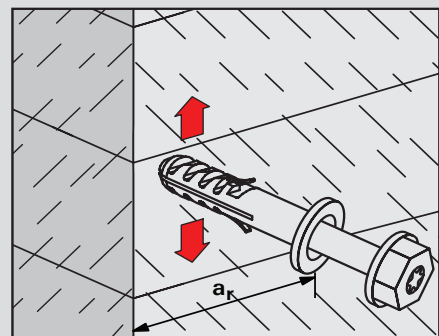
Zeskantkop met TX40 opname staat eenvoudige montage met slagschroevendraaier toe.

Extra grote kraag voorkomt contact tussen bout en aanbouwdeel en verkleint daarmee corrosie.

Diameter 12 mm ideaal in combinatie met talloze stalen hoeken in metselwerk en kalkzandsteen.



Veiligheidsschroef met grote kerndiameter zorgt voor extra spreiding en daarmee zeer hoge belastingen.



Dankzij de **2-voudige spreiding** is het mogelijk gericht te monteren nabij de rand.

Hoogwaardig nylon garandeert probleemloze en langdurige werking in kalkzandsteen en metselwerk.

Voordelen in één oogopslag

- De Constructiekraagplug S12 FUS is twee-spreidend waardoor de spreidkrachten evenwijdig aan de rand gericht kunnen worden. De kans op scheurvorming wordt hierdoor sterk gereduceerd.
- Daarnaast kan de plug als doorsteekmontage worden toegepast. De kraag van de FUS voorkomt contact tussen de schroef en het aanbouwdeel, waarmee contactcorrosie wordt voorkomen.
- Voor het bevestigen van een kozijn is maar één boor nodig, omdat zowel de stijlen als de dorpels met een 12 mm bevestiging worden toegepast.

KVT Richtlijn



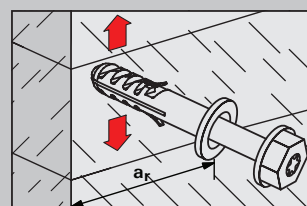
Geschikt voor bevestiging in steenachtige materialen volgens de KVT praktijkrichtlijn

Ondergronden

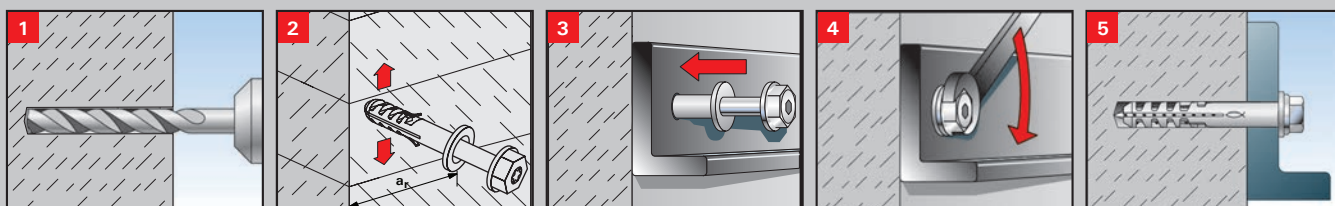


Werkingsprincipe

- Juiste montage voorkomt scheuren in kalkzandsteen
- Boor een gat $\varnothing 12$ in de ondergrond
- Plaats de constructiekraagplug S12 FUS met de **vleugels evenwijdig aan de rand**
- Draai de constructiekraagplug aan met een accu schroefmachine of slagschroevendraaier (géén slagmoersleutel)



Montage



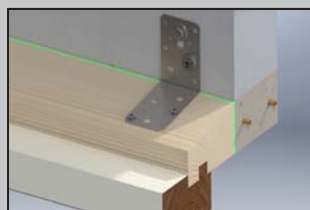
Toepassingen



HSB verbindingen



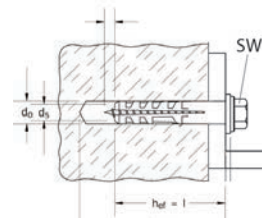
Stijlverbindingen




Bovendorpelverbindingen



Onderdorpelverbindingen



S12 FUS – met fischer CO-NA schroef, verzonken kop met TX opname (voorgemonteerd)

| Omschrijving | Staal, elektrolytisch verzinkt | Boor- \varnothing | Min. boorgatdiepte bij doorsteekmontage | Min. verankeringsdiepte | Ankerlengte | Max. nuttige lengte | Opname / sleutelwijdte | Verpakkings-eenheid |
|-------------------------------------|--------------------------------|---------------------|-----------------------------------------|-------------------------|-------------|---------------------|-------------------------------------------------------------------------------------|---------------------|
| | | d_0 | h_2 | $h_{nom} (h_v)$ | l | t_{fix} |  | |
| | Art-Nr | [mm] | [mm] | [mm] | [mm] | [mm] | | [stuks] |
| Constructiekraagplug S12 FUS | 539644 | 12 | 75 | 60 | 60 | 10 | T40/SW 13 | 50 |

Onze 360° service.



Als betrouwbare partner staan wij u graag met raad en daad bij om in uw behoeften te voorzien.

- Ons productgamma reikt van nylon pluggen tot stalen ankers en chemische ankersystemen.
- Bekwaam en innovatief door eigen ontwikkeling en productie.
- Wereldwijde dekking en service in meer dan 100 landen.
- Gekwalificeerde adviseurs, die op aanvraag, u óók op de bouwplaats van bevestigingsoplossingen voorzien.
- Scholingen, gedeeltelijk met certificering, op uw bouwplaats of in de fischer AKADEMIE.
- Rekensoftware voor constructieve bevestigingen.



Uw vakhandelaar:

fischer Benelux B.V.
Amsterdamsestraatweg 45 B/C
1411 AX Naarden
Tel. (035) 695 66 66

Technische hotline 0900 34 72 437 (€ 0,25 p/m)
www.fischer.nl · info@fischer.nl

fischer 
innovative solutions