

NIEUW

OXLOC DEURDRANGER OX3400



ZEER VEELZIJDIGE EN EFFICIËNTE
DEURDRANGER DIE OOK PROJECTMATIG
INGEZET KAN WORDEN.



Oxloc[®] PRODUCTVOORDELEN

- Instelbare kracht EN3 tot 4 met behulp van ventiel
- Geschikt voor ieder ondergrond (hout, aluminium, pvc)
- Aanpassingen aan de voorkant, gemakkelijk toegankelijk
- Esthetisch, arm zonder zichtbare bevestiging
- Nauwkeurige snelheidsregeling met platte schroevendraaier of inbussleutel
- Openingsbereik tot 180° aan scharnierzijde

5 jaar garantie

TECHNISCHE EIGENSCHAPPEN

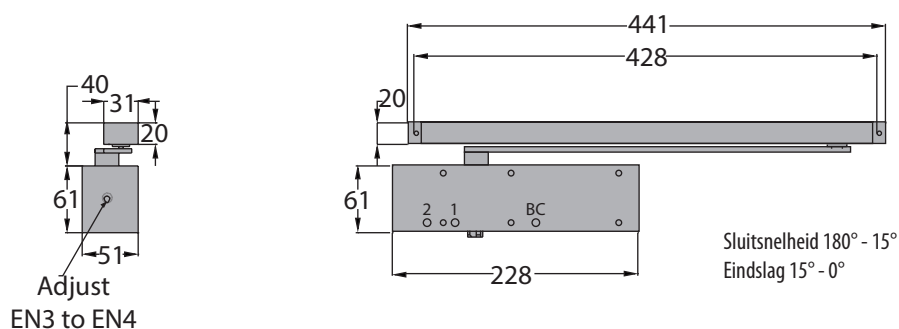
OX3400

Instelbare sluitkracht	EN 3-4
Maximale deurbreedte	< 1100 mm
Getest volgens EN 1154	JA
CE getest	JA
Geschikt voor brandwerende en rookwerende deuren	JA
Instelbare sluitsnelheid met behulp van ventiel: 180° - 7°	JA
Eindslag instelbaar met behulp van ventiel: 7° - 0°	JA
Inclusief glijarm	JA

Artikelnummer Oxloc Model B: 1219481

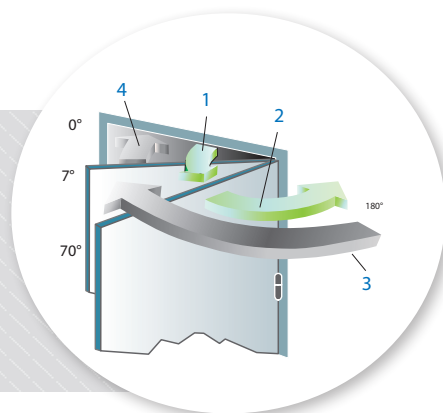
Artikelnummer Oxloc Model G: 1219482

> DEURDRANGER ONTWERP



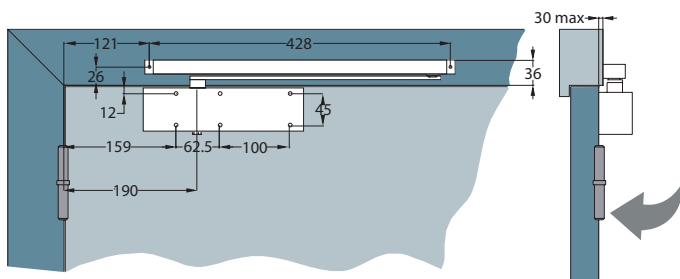
> FUNCTIES

- Zone 1: Standaard opening van de deur tot 180°
- Zone 2: Verstelbare openingsdemping 70° - 180° (optie)
- Zone 3: Instelbare sluitsnelheid 180° - 7°
- Zone 4: Instelbare eindslag 7° - 0°

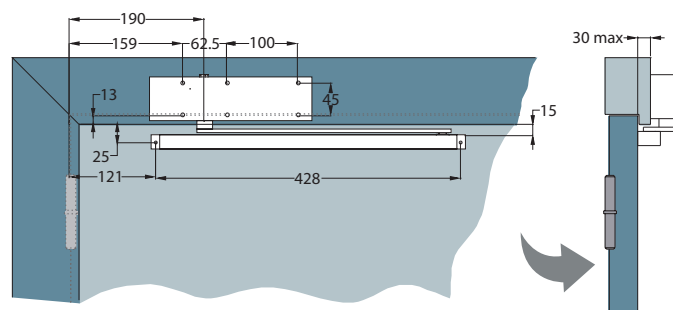


> OX3400 B MONTAGE

Gemonteerd op de deur aan de trekzijde (scharnierzijde)

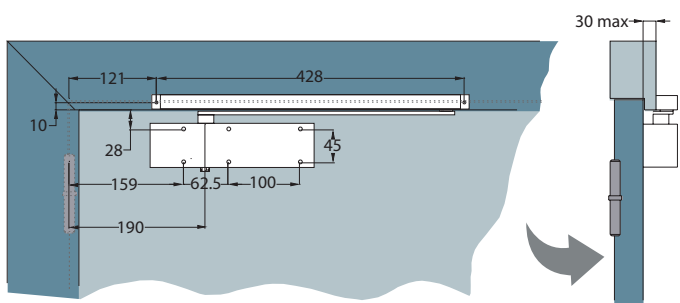


Gemonteerd op het kozijn aan de duwzijde (niet-scharnierzijde)



> OX3400 G MONTAGE

Gemonteerd op de deur aan de duwzijde (niet-scharnierzijde)



Gemonteerd op het kozijn aan de trekzijde (scharnierzijde)

