

Montagevoorschrift

Basisdeurnaald

AL



26.981538

#15A

1

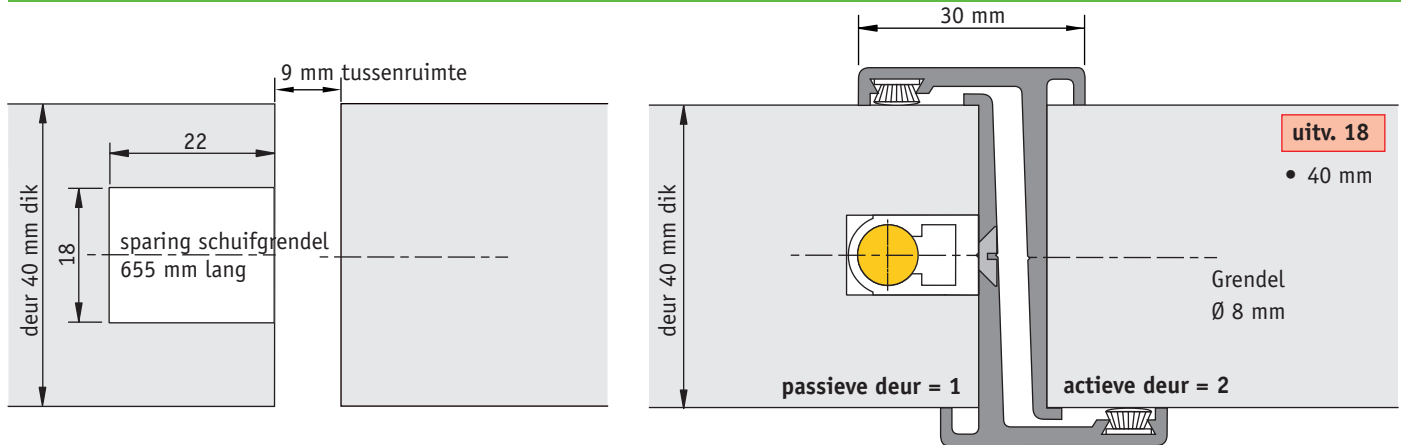
Deurnaalden met opbouw grendels van RVS Ø 8 mm

- uitvoering 18 - 40 mm
- uitvoering 19 - 40 en 54 mm
- uitvoering 700 - 40 mm

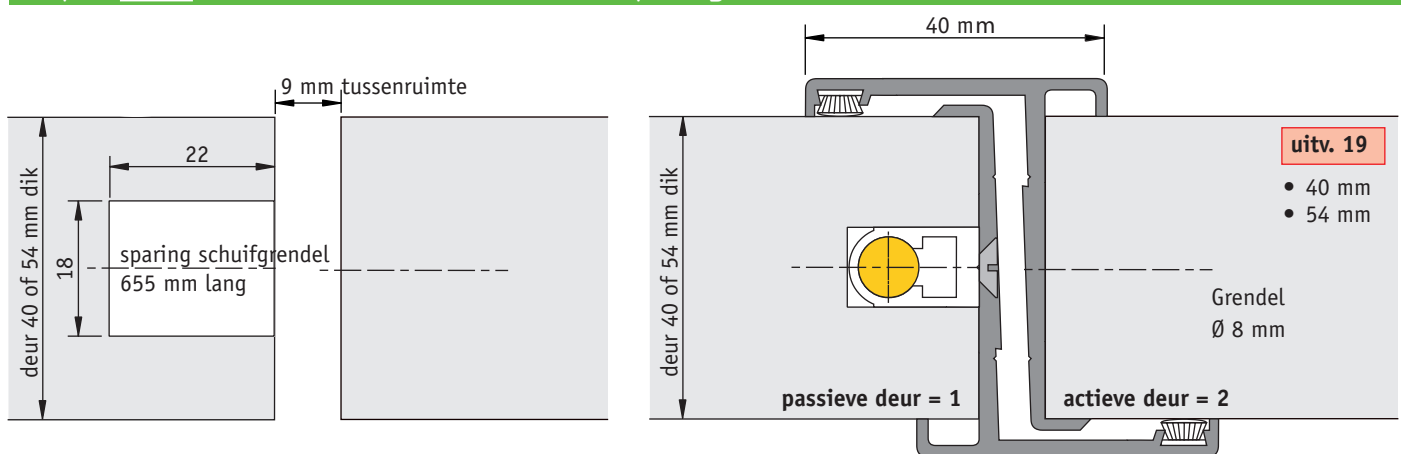
Alprokon Aluminium Development B.V.
Bremen 1, 2993 LJ Barendrecht
Postbus 1160, 2990 CA Barendrecht
www.alprokon.com

t (0180) 64 39 50
f (0180) 64 39 65
e info@alprokon.com

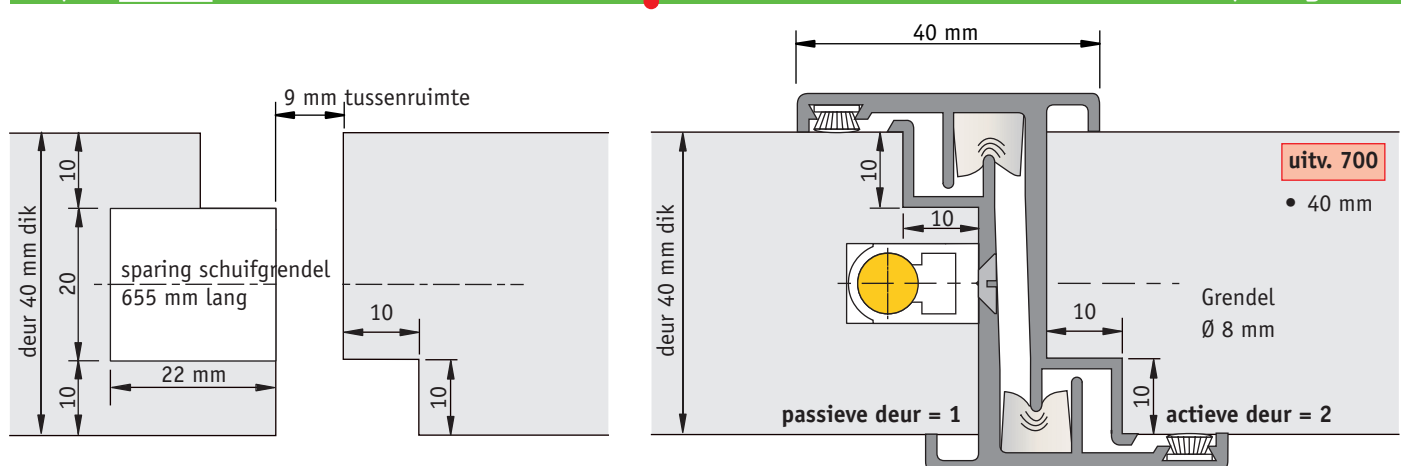
Stap 1: U18 → 9 mm tussenruimte → sprongen in het deurblad



Stap 1: U19 → 9 mm tussenruimte → sprongen in het deurblad



Stap 1: U700 → 9 mm tussenruimte → ! Attentie: in welke deur zit de 10 x 10 mm sprong

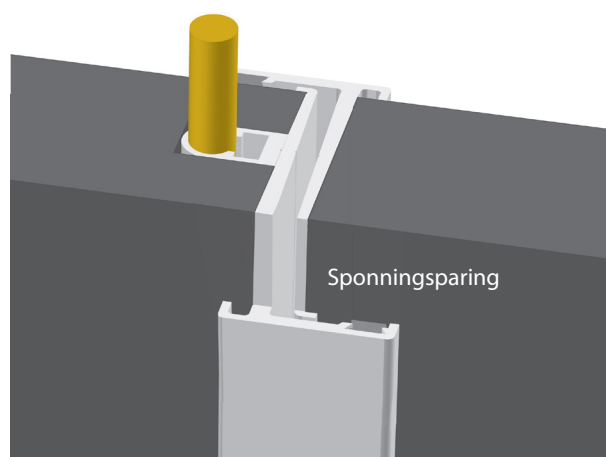


Montagevoorschrift

Basisdeurnaald

- Passieve deur (1); deurnaald met twee voorgemonteerde schuifgrendels en voorgeb. bevestigingsgaatjes.
- Actieve deur (2); deurnaald met slot-voorplaatsparing en voorgeboorde bevestigingsgaatjes.

Stap 2 → passieve deur → monteren deurnaald met schuifgrendels



1. Passieve deur - sparingen

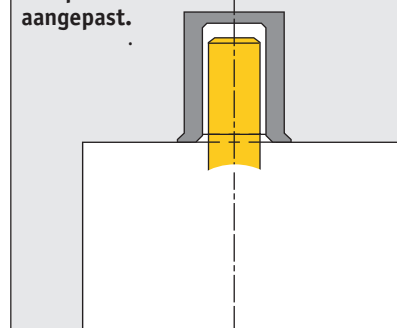
Aan onder- en bovenkant van de deur sparingen maken voor het opnemen van de schuifgrendels; afmetingen van de benodigde sparingen staan per uitvoering vermeld. Note: uitvoering 700 extra uitkepingen (10 x 10 mm) over de volle deurlengte. Kijk eerst goed wat het passieve/actieve deurblad is!

2. Passieve deur - montage deurnaald

Deurnaald op de passieve deur plaatsen, bevestigingsgaatjes corresponderend voorbereiden (Ø 2,5 mm, verspringend). Hierna de deurnaald vastzetten met de bijgeleverde R.V.S. schroeven 4 x 25 mm. Vervolgens "ruimte" maken in het deurblad voor het opnemen van de dag- en/of nachtschoot.

Stap 3 → actieve deur → monteren deurnaald met slot-voorplaatsparing

Indien er afwijkingen in de deurbladen zijn opgetreden (krom, scheluw, enz.) moeten de aangegeven maten in de "plus" worden aangepast.



20 mm = 40 mm deur

27 mm = 54 mm deur



Boven en onder
ronde sluitpot
A3 / Ø 16 mm



16 mm

Het is van bijzonder belang dat de sluitpotten nauwkeurig en op de juiste plaats worden aangebracht.

3. Loopdeur - sparingen voor slot

Slot monteren in de loopdeur op de bestelde krukhoogte. Slotvoorplaat niet inlaten.

4. Loopdeur - montage deurnaald

Deurnaald met voorgefreesde slotvoorplaat op de deur plaatsen, bevestigingsgaatjes corresponderend in het deurblad voorbereiden (Ø 2,5 mm) en de deurnaald vastzetten met de bijgeleverde R.V.S. schroeven 4 x 25 mm.

5. Dorpelaansluitingen - sluitpotten

Voor het opnemen van de grendelementen in de onder- en bovendorpel kan worden volstaan met het maken van een boorgat voor het opnemen van de sluitpotten, uitwendig Ø 16 mm. Sluitpotten vastzetten met de bijgeleverde R.V.S. schroeven 4 x 25 mm.

Sponningsparing

Indien de deurnaaldprofielen zijn besteld zonder sponningsparing, moeten deze alsnog op de "werkplek" worden aangebracht, zoals hierboven getekend. Een alternatief is de overslagflens van de deurnaald in de sponning uit te sparen.

Montagetips:

Bij montage met een elektrische schroefbol moet de slijpkopeling worden gebruikt om afdraaien van de schroeven te voorkomen. Hierbij een boortje en schroefbitje van voldoende lengte gebruiken om beschadiging van het profiel te voorkomen.