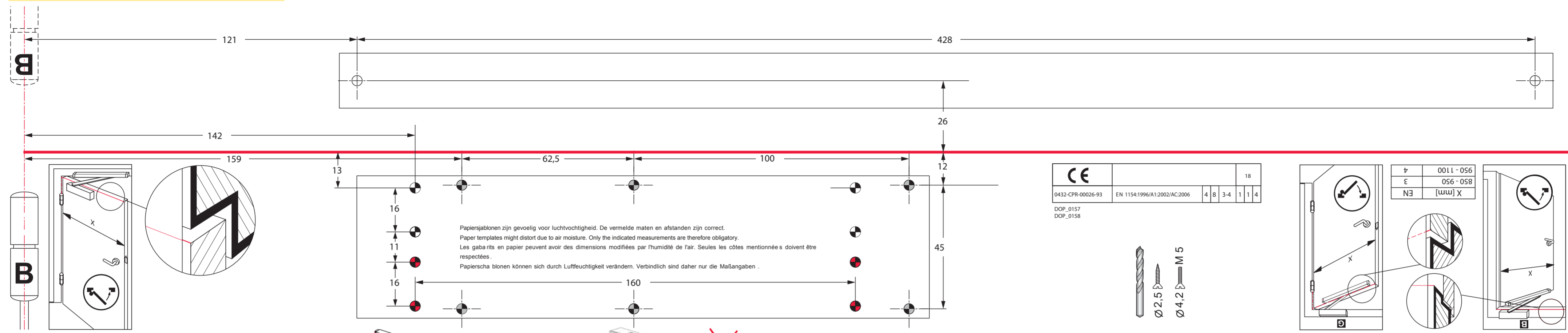
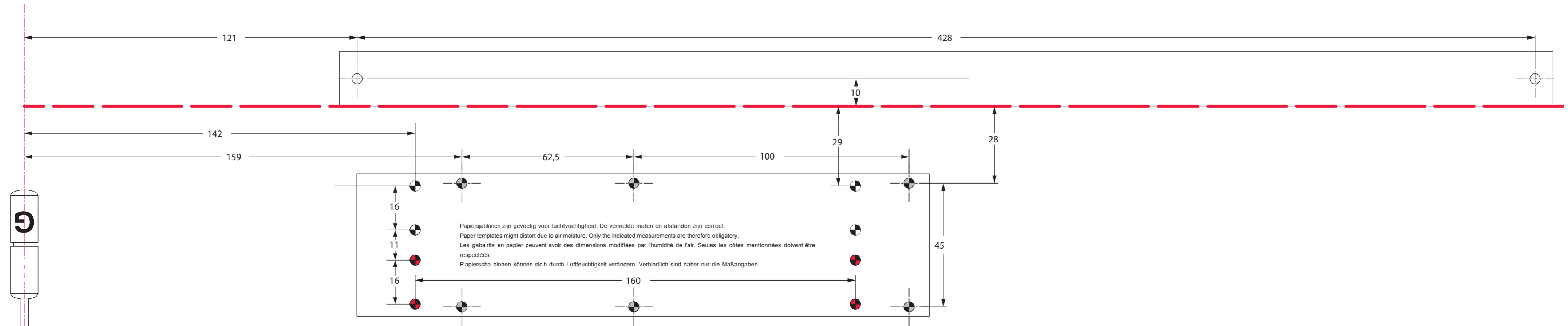
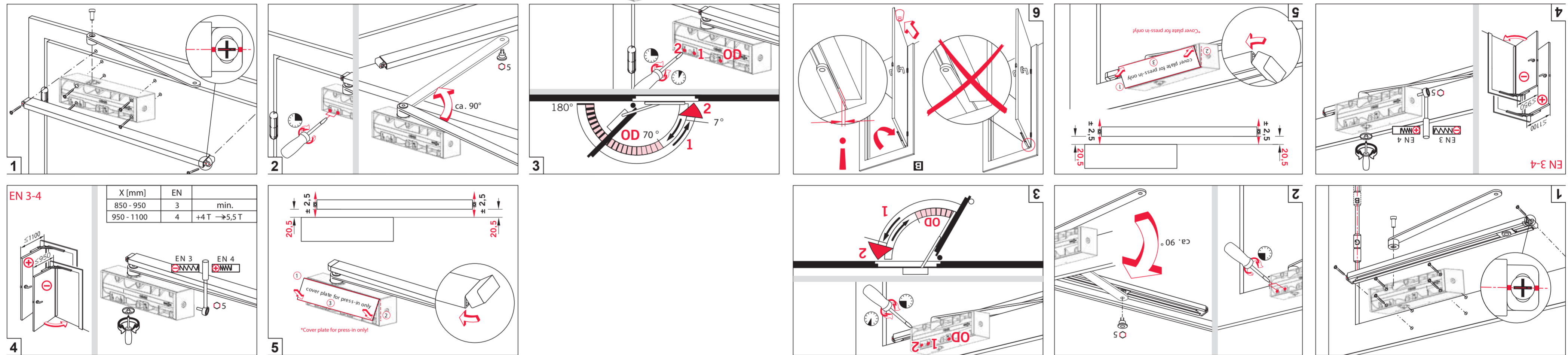


GR345511 B/G: EN3-4, EN 3-4 OD

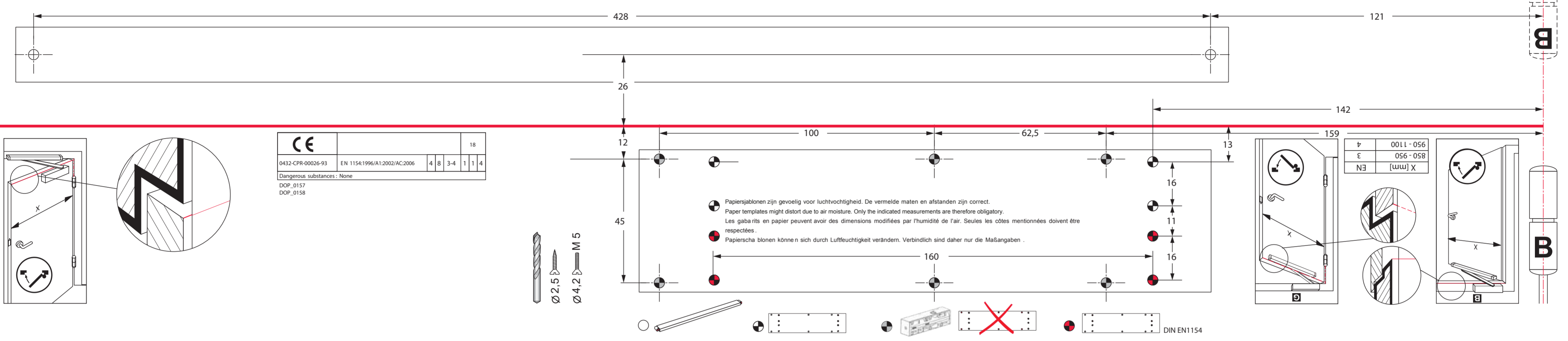


Papiersjablonen zijn gevoelig voor luchtvochtigheid. De vermelde maten en afstanden zijn correct.  
 Paper templates might distort due to air moisture. Only the indicated measurements are therefore obligatory.  
 Les gabarits en papier peuvent avoir des dimensions modifiées par l'humidité de l'air. Seules les côtes mentionnées doivent être respectées.  
 Papierscha blonen können sich durch Luftfeuchtigkeit verändern. Verbindlich sind daher nur die Maßangaben.

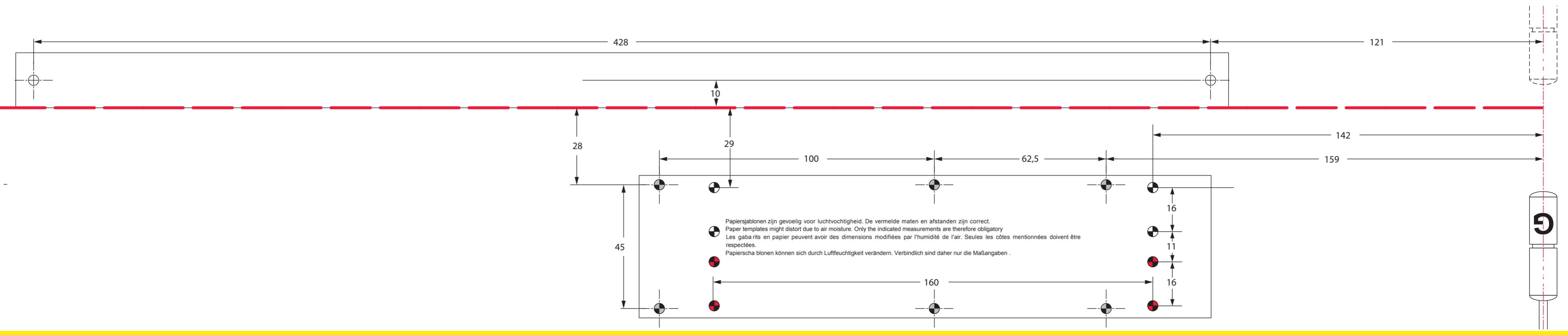
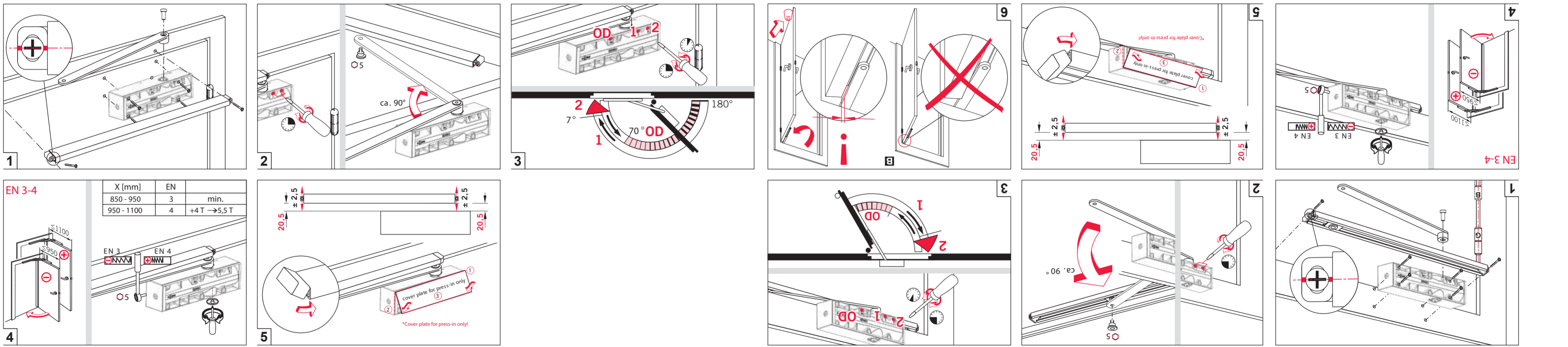


Papiersjablonen zijn gevoelig voor luchtvochtigheid. De vermelde maten en afstanden zijn correct.  
 Paper templates might distort due to air moisture. Only the indicated measurements are therefore obligatory.  
 Les gabarits en papier peuvent avoir des dimensions modifiées par l'humidité de l'air. Seules les côtes mentionnées doivent être respectées.  
 Papierscha blonen können sich durch Luftfeuchtigkeit verändern. Verbindlich sind daher nur die Maßangaben.

GR345511 B/G: EN3-4, EN 3-4 OD



CE		18	
0432-CPR-00026-93	EN 1154:1996/A1:2002/AC:2006	4	8
Dangerous substances: None			
DOP_0157			
DOP_0158			



CE		18	
0432-CPR-00026-93	EN 1154:1996/A1:2002/AC:2006	4	8
Dangerous substances: None			
DOP_0157			
DOP_0158			