A close-up photograph of a silver-colored metal door stop. The stop is L-shaped, with a long horizontal base and a shorter vertical end. The vertical end is perforated with a grid of small circular holes. The word "DORMA" is embossed on the top surface of the vertical end. The background is a plain, light gray surface.

TS 93  
—

Glijarm-deurdrangersysteem  
in Contur Design

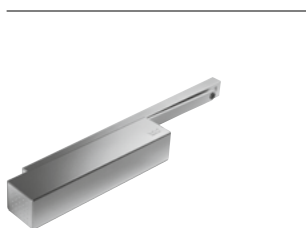
## VEELZIJDIG EN ELEGANT



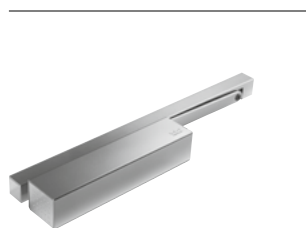
Het TS 93 glijarm-deursluiser-systeem van DORMA biedt hoogwaardige oplossingen voor projectarchitectuur. De vermaarde hartvormige nokkenas staat garant voor ultiem gebruikscomfort.

Uitgevoerd in het nieuwe Contur Design overtuigt het systeem meer dan ooit door:

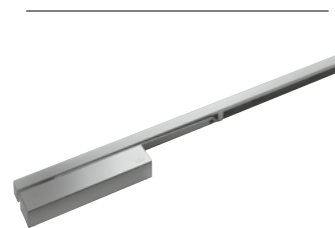
- onzichtbare bevestiging
- in hoogte verstelbare G-N
- standaard uitgerust met sluitvertraging
- in de glijarm geïntegreerde rookmeldcentrale
- eenvoudige en snelle montage



TS 93 N



TS 93 EMF

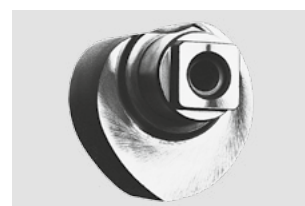


TS 93 EMR

### Snel afvallend openingsmoment

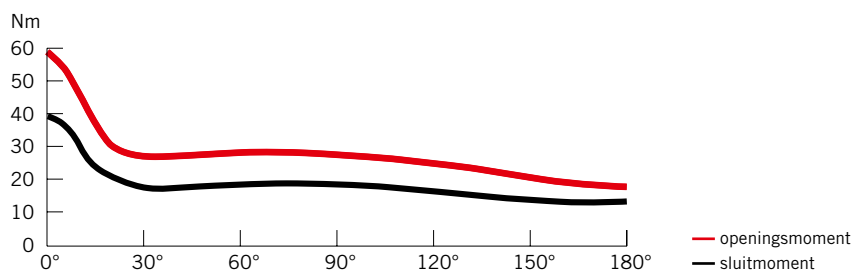
Anders dan bij traditionele glijarm-deursluiters zorgt de unieke cam action technologie van het TS 93 systeem voor ultiem gebruikscomfort. De bij het openen van de deur te

overwinnen weerstand wordt onmiddellijk tot een minimum gereduceerd. Zoveel comfort weten met name kinderen en ouderen te waarderen.



### Momentverloop

DORMA TS 93 (sluitkrachtinstelling EN 5)



# INHOUD

---

Glijarm-deurdrangersysteem	<b>Eigenschappen en functies</b>	4
Deurdranger	<b>TS 93 B</b> Deursluiser voor deurbladmontage aan de scharnierzijde/ kozijndorpelmontage aan de dagzijde	6
	<b>TS 93 G</b> Deursluiser voor deurbladmontage aan de dagzijde/ kozijndorpelmontage aan de scharnierzijde	7
Glijarmen voor 1-vleugelige deuren	<b>G-N</b> Glijarm in standaarduitvoering	8
	<b>RF</b> Mechanische vastzetinrichting	8
	<b>G-EMF</b> Glijarm met elektromechanische vastzetinrichting	10
	<b>G-EMR</b> Glijarm met elektromechanische vastzetinrichting en geïntegreerde rookmelder	12
Glijarmen- sluitvolgorderegelaar voor 2-vleugelige deuren	<b>G-SR</b> Glijarm-sluitvolgorderegelaar voor montage aan de scharnierzijde	14
	<b>G-SR-EMF</b> Glijarm-sluitvolgorderegelaar met elektromechanische vastzetinrichting voor montage aan de scharnierzijde	14
	<b>G-SR-EMR</b> Glijarm-sluitvolgorderegelaar met elektromechanische vastzetinrichting en geïntegreerde rookmelder voor montage aan de scharnierzijde	14
	<b>G-SR/BG</b> Glijarm-sluitvolgorderegelaar voor montage aan de dagzijde	18
	<b>G-SR-EMF/BG</b> Glijarm-sluitvolgorderegelaar met elektromechanische vastzetinrichting voor montage aan de dagzijde	18
	<b>G-SR-EMR/BG</b> Glijarm-sluitvolgorderegelaar met elektromechanische vastzetinrichting en geïntegreerde rookmelder voor montage aan de dagzijde	18
Rookmeldcentrales	<b>RMZ</b>	22
Rookmelders	<b>RM-N</b>	22
Toebehoren	<b>1-vleugelige deuren</b>	24
	<b>2-vleugelige deuren</b>	25
Vastzetinrichtingen	<b>Voorschriften/Aanwijzingen</b>	27
Leveringspakket en toebehorenoverzicht	<b>1-vleugelige deuren</b>	28
	<b>2-vleugelige deuren</b>	30
Bestekomschrijving	<b>1-vleugelige deuren</b>	32
	<b>2-vleugelige deuren</b>	34

# GLIJARM-DEURDRANGERSYSTEEM TS 93

## Voor elke toepassing de beste oplossing

Het TS 93 glijarm-deursluiser-systeem van DORMA biedt hoogwaardige oplossingen in het kader van de project-architectuur. De hartvormige nokken staat garant voor uitiem gebruikscomfort. TS 93 staat voor een modulair opgebouwd systeem,

dat met slechts enkele deur-sluisermodellen en verschillende glijarmen aan nagenoeg alle functionele eisen beantwoordt. Dit systeem biedt de mogelijkheid, deuren voor de meest uiteenlopende toepassingen in tal van uitvoeringen optimaal uit te rusten.

## De voordelen – punt voor punt

### Voor de vakhandel

- hoge uitvoeringszekerheid door eenduidige producttoewijzing.
- één deursluisermodel voor 1- en 2-vleugelige deuren.

### Voor de monteur

- universele toepasbaarheid van het TS 93 systeem voor alle montagewijzen.
- optimale bevestiging via montageplaat met universeel schroefgatenpatroon.
- eenvoudige en snelle montage.

### Voor de architect

- hoogwaardig design voor optimale oplossingen in de projectbouw.
- harmonisch verschijningsbeeld dankzij geïntegreerde rookmeldcentrale.
- uitgebreid gamma kleuren en oppervlakte-uitvoeringen.

### Voor de gebruiker/beheerder

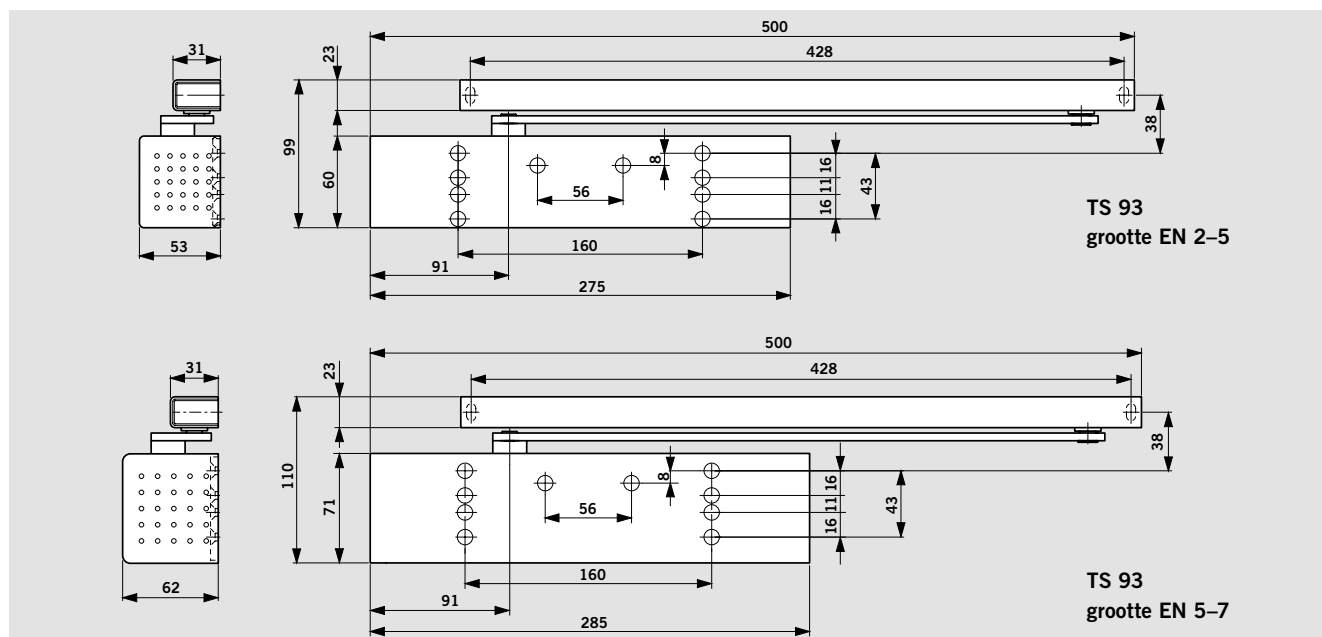
- zeer hoog gebruikscomfort en volledig gecontroleerd sluiten.
- rookmeldcentrale met comfortabele service- en onderhoudsmelding.
- eenvoudige aanpassing aan de gebruikssituatie dankzij hydraulische functies.

Technische gegevens en eigenschappen		TS 93 B/G <sup>1)</sup>	
Sluitkracht traploos instelbaar	Grootte	EN 2-5	EN 5-7
Algemene deuren <sup>2)</sup>	≤ 1250 mm	●	–
	≤ 1600 mm	–	●
Buitendeuren, naar buiten openend <sup>2)</sup>	≤ 1250 mm	●	–
	≤ 1600 mm	–	●
Voor brand- en rookcompartimenterende deuren <sup>2)</sup>	≤ 1250 mm	●	–
	≤ 1600 mm	–	●
Identieke uitvoering voor DIN linkse- en DIN rechtse deuren		●	●
Drangerarm vorm	standaard	–	–
	glijarm	●	●
Sluitkracht via stelschroef traploos instelbaar		●	●
Sluitsnelheid traploos regelbaar m.b.v. ventiel		●	●
Eindslag traploos instelbaar	via arm	–	–
	via ventiel	●	●
Openingsdemping (BC/ÖD)	automatisch	–	–
	instelbaar via ventiel	●	●
Sluitvertraging (DC/SV) via ventiel traploos regelbaar		●	●
Vastzetinrichting		○	○
Gewicht in kg		3,5	5,2
Afmetingen in mm	lengte (L)	275	285
	montagedikte(B)	53	62
	hoogte (H)	60	71
Deursluiters getest volgens EN 1154		●	●
Vastzetinrichtingen getest volgens EN 1155		●	●
Sluitvolgorderegelaar getest volgens EN 1158		●	●
CE markering voor bouwproducten		●	●

● ja – nee ○ optie

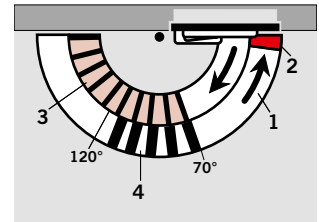
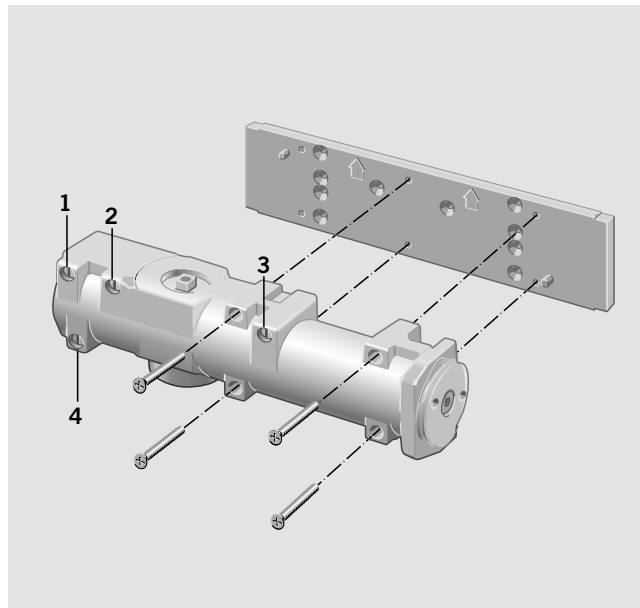
<sup>1)</sup> B = standaard-uitvoering voor deurbladmontage aan de scharnierzijde/ kozijndorpelmontage aan de dagzijde  
G = speciale uitvoering voor deurbladmontage aan de dagzijde/kozijndorpelmontage aan de scharnierzijde

<sup>2)</sup> Voor bijzonder hoge en/of zware deuren welke tegen wind- en/of overdruk in moeten sluiten, dient een hogere sluitkracht te worden ingesteld danwel een krachtigere drangerversie te worden gekozen.



### Standaard met montageplaat, voorzien van universeel schroefgatenpatroon.

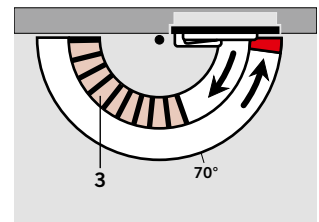
Deze montageplaat met universeel schroefgatenpatroon, inclusief schroefgatenpatroon conform EN 1154 A, bijlage 1, waarborgt dat voor ieder type deurconstructie altijd de optimale resp. voorgeschreven bevestiging kan worden gekozen. Het schroefgatenpatroon is voor beide TS 93 drangergroottes identiek. Extra montageplaten zijn niet meer nodig. Stelpennen op de montageplaat vergemakkelijken het aanbrengen van het deurdrangerhuis.



- 1 Volledig gecontroleerd sluiten met regelbare snelheid
- 2 Instelbare eindslag
- 3 Instelbare openingsdemping
- 4 Instelbare sluitvertraging

### Seriematig met openingsdemping – BC/ÖD

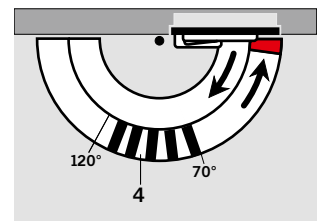
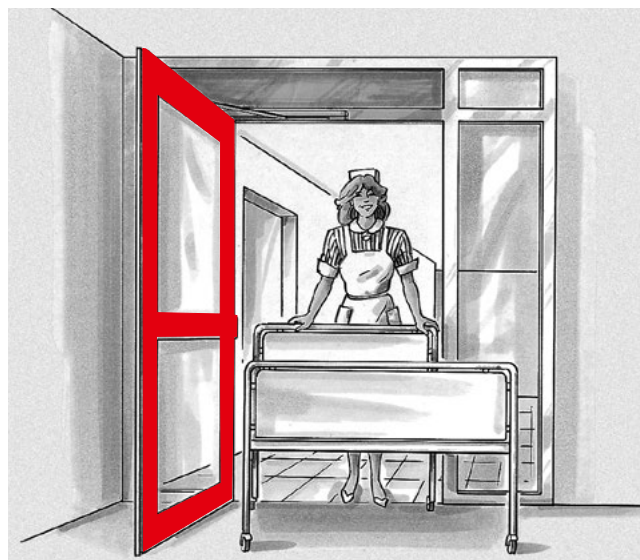
Dankzij de openingsdemping wordt de zwaibeweging van een krachtig opgeworpen of door de wind openvliegende deur opgevangen. Wand en deur worden op deze wijze effectief tegen beschadiging beschermd. Deze functie is niet beschikbaar bij de kopmontage aan de niet-scharnierzijde.



- 3 Instelbare openingsdemping

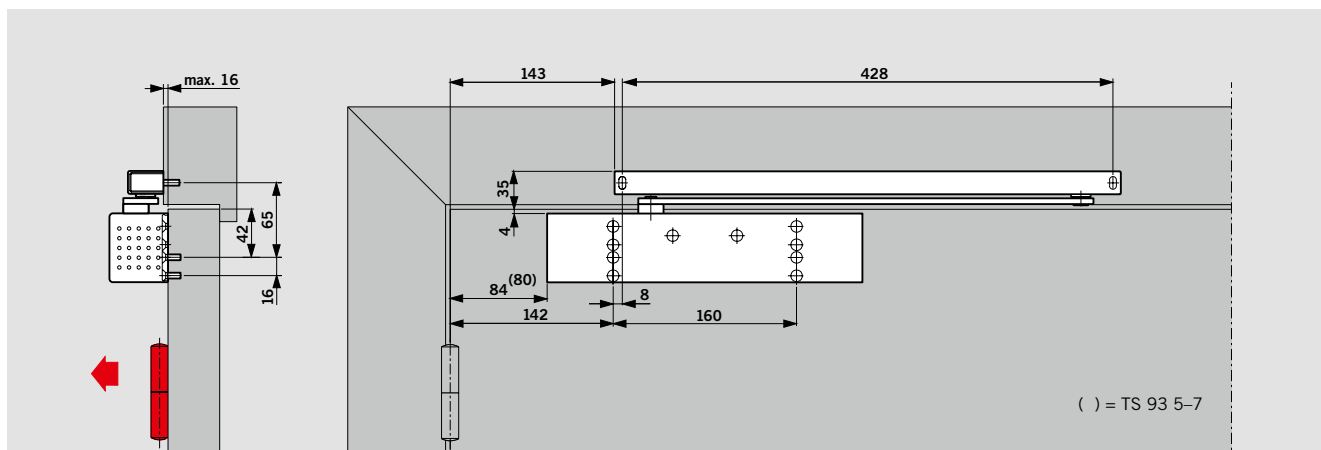
### Seriematig met sluitvertraging – DC/SV

De sluitvertraging bewerkstelligt een vermindering van de sluitsnelheid in het gebied tussen 120° en 70° deuropeningshoek (globale waarden bij deurbladmontage aan de scharnierzijde). Hierdoor hebben personen met bagage of volumineuze goederen, moeders met kinderwagens en personeel met b.v. postwagentjes voldoende tijd om de deur te passeren. Deze functie is niet beschikbaar bij de kopmontage aan de niet-scharnierzijde.



- 4 Instelbare sluitvertraging

## DEURBLADMONTAGE AAN DE SCHARNIERZIJDE



Deurbladmontage (standaard montage) van de TS 93 B aan de scharnierzijde. Indien de bouwkundige situatie dit toestaat, is bij deze montagewijze een deuropeningshoek van 180° mogelijk.

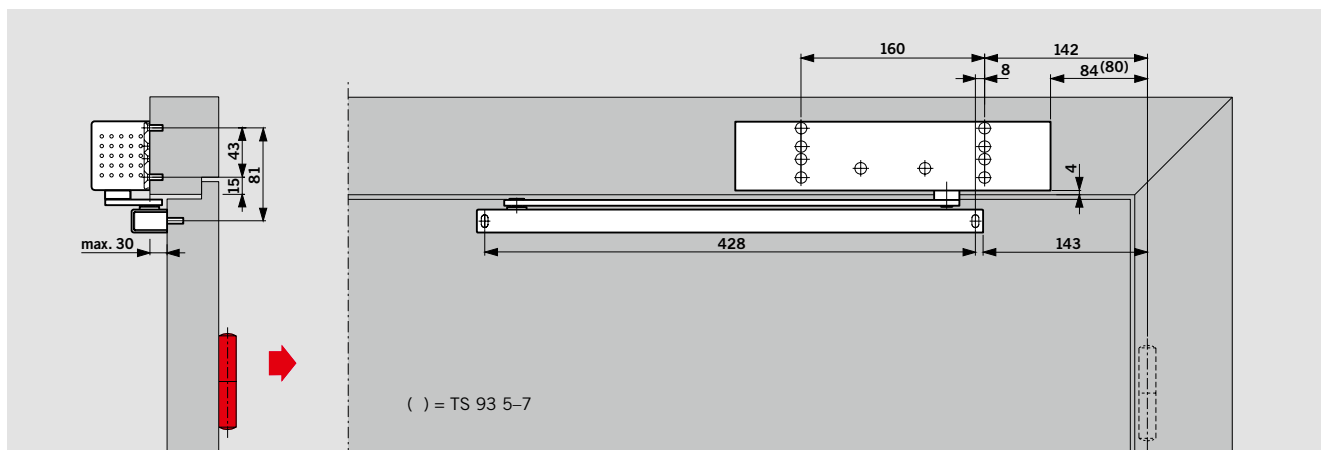
Afhankelijk van de toegepaste scharnieren kan een wanduitsparing noodzakelijk zijn.

### **F** Geschiktheidsattest

De TS 93 B is door het Staatliches Materialprüfungsamt (MPA) te Dortmund getest en op kwaliteit gecontroleerd conform EN 1154. Geschikt voor montage op goedgekeurde brand-compartimenterende deuren.

Voorbeeld: DIN linkse deur, DIN rechtse deur; spiegelbeeldig

## KOZIJNDORPELMONTAGE AAN DE DAGZIJDE



Kozijndorpelmontage (kopmontage) van de TS 93 B geschiedt aan de niet-scharnierzijde. Openingsdemping en sluitvertraging zijn bij deze montage niet actief. Afhankelijk van de bouwkundige situatie is de deuropeningshoek beperkt tot ca. 120° à 145°. Om

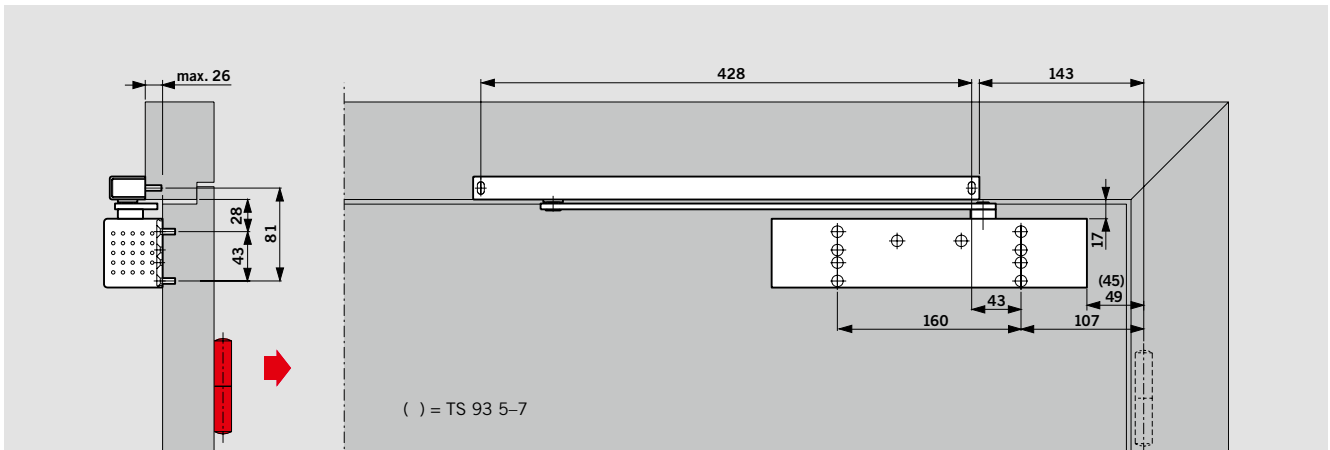
beschadiging van de deur resp. de deurdranger te voorkomen, is het raadzaam een deurbuffer te plaatsen.

### **F** Geschiktheidsattest

De TS 93 B is door het Staatliches Materialprüfungsamt (MPA) te Dortmund getest en op kwaliteit gecontroleerd conform EN 1154. Geschikt voor montage op goedgekeurde brand-compartimenterende deuren.

Voorbeeld: DIN linkse deur, DIN rechtse deur; spiegelbeeldig

## DEURBLADMONTAGE AAN DE DAGZIJDE



Deurbladmontage (standaard montage) van de TS 93 G geschiedt aan de dagzijde. Afhankelijk van de bouwkundige situatie is de deuropeningshoek beperkt tot ca. 120° à 145°. Om beschadiging van de deur resp. de deurdranger te voorkomen, is het raadzaam een deurbuffer te plaatsen.

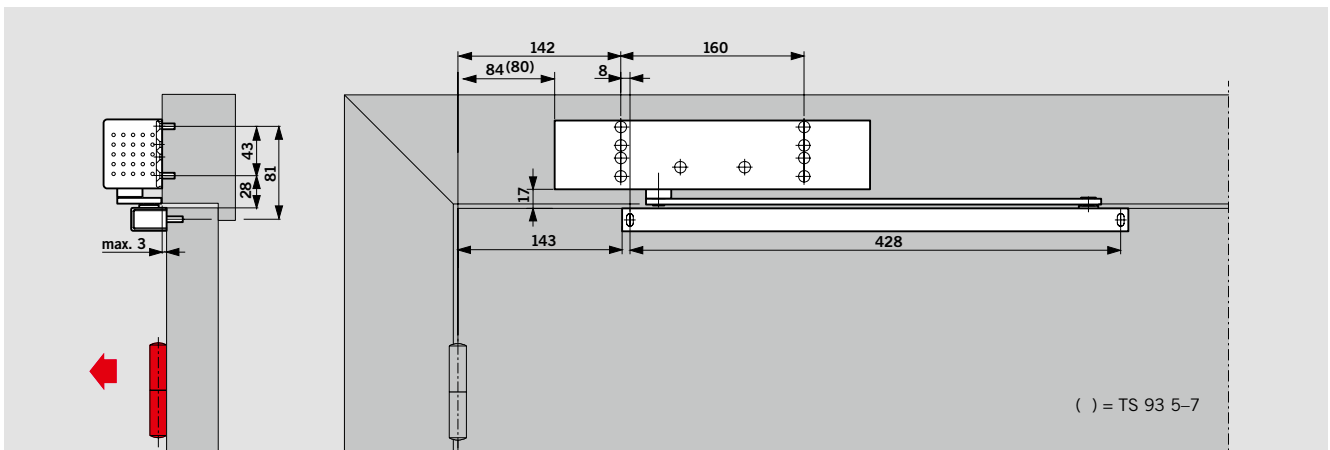
**Bij brandcompartimenterende deuren is een deurbuffer verplicht.**

### **F** Geschiktheidsattest

De TS 93 G is door het Staatliches Materialprüfungsamt (MPA) te Dortmund getest en op kwaliteit gecontroleerd conform EN 1154. Geschikt voor montage op goedgekeurde brandcompartimenterende deuren.

Voorbeeld: DIN linkse deur, DIN rechtse deur; spiegelbeeldig

## KOZIJNDORPELMONTAGE AAN DE SCHARNIERZIJDE



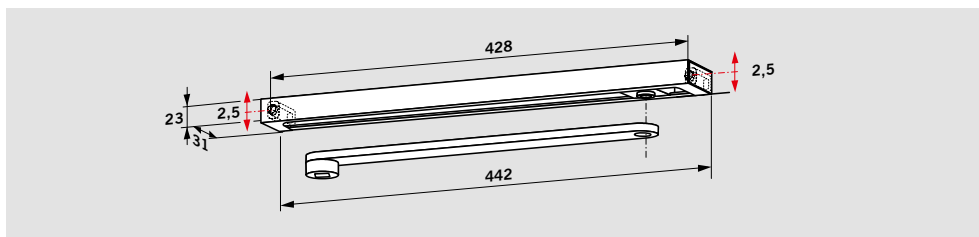
Kozijndorpelmontage (kopmontage) van de TS 93 G geschiedt aan de scharnierzijde. Afhankelijk van de bouwkundige situatie is bij deze montagewijze een deuropeningshoek van 180° mogelijk.

### **F** Geschiktheidsattest

De TS 93 G is door het Staatliches Materialprüfungsamt (MPA) te Dortmund getest en op kwaliteit gecontroleerd conform EN 1154. Geschikt voor montage op goedgekeurde brandcompartimenterende deuren.

Voorbeeld: DIN linkse deur, DIN rechtse deur; spiegelbeeldig

## G-N GLIJARMEN



De glijarm G-N omvat hoofdarm, glijrail, glijstuk, bevestigingsstukken, schroeven en eindkappen. De glijarm G-N is voor zowel DIN linkse als DIN rechtse

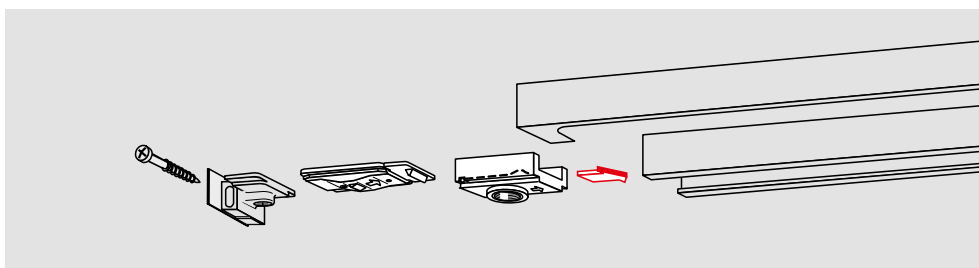
deuren geschikt en kan met alle TS 93 deurdrangers worden gecombineerd. Dankzij sleufgaten in de bevestigingsstukken zijn afwijkende boorgaten en de

afstand tussen glijarm en deursluiser nauwkeurig ten opzichte van elkaar af te stellen.

### F Geschiktheidsattest

De DORMA G-N is conform EN 1154 in combinatie met de DORMA TS 93 getest.

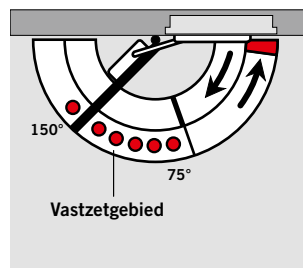
## MECHANISCHE VASTZETINRICHTING



De mechanische vastzetinrichting RF maakt exact vastzetten van deuren (zonder terugvering) mogelijk tot een openingshoek van ca. 150°. Desgewenst kan de vastzetinrichting door de gebruiker gemakkelijk worden in- of uitgeschakeld en kan de

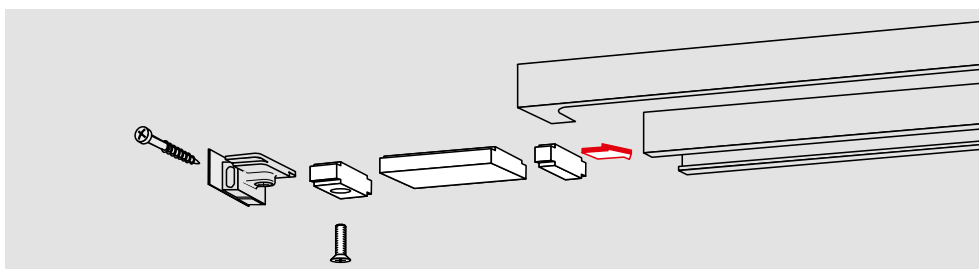
uittrekkraft aan de deursituatie worden aangepast. De RF is voor zowel DIN linkse deuren als DIN rechtse deuren geschikt en bestemd voor montage in de glijrail.

Bij deurbladmontage aan de dagzijde en in combinatie met naar buiten openende deuren en/of grote, zware deuren is de vastzetinrichting slechts beperkt toepasbaar.



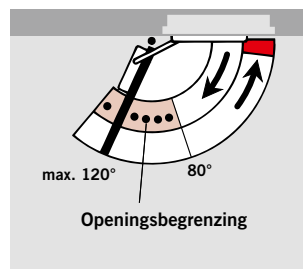
**Niet voor brandcompartimenterende deuren.**

## OPENINGSBEGRENZING



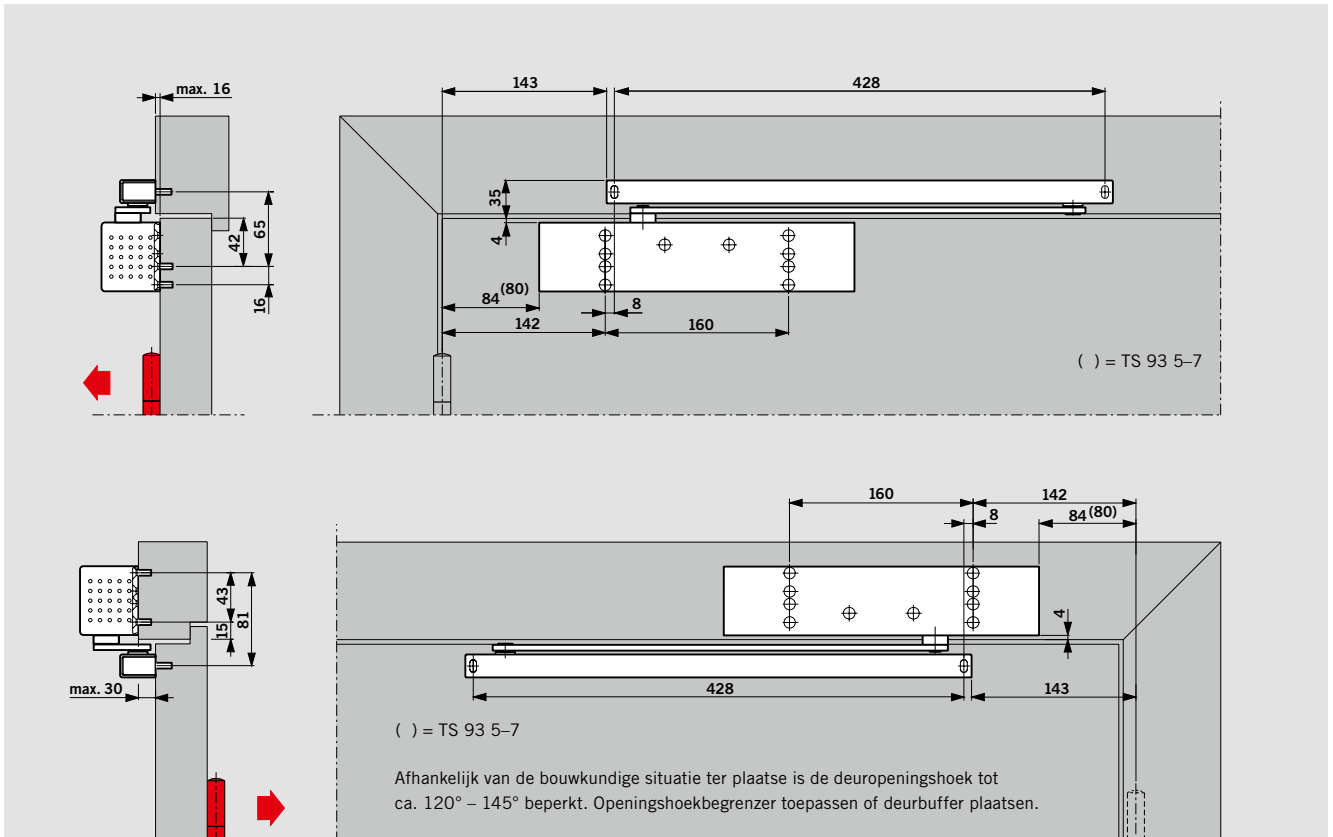
Accessoire voor glijarm G-N, RF: **Openingsbegrenzer**. Kan desgewenst naderhand in de glijrail worden geschoven. Instelbaar tussen 80° en **max. 120°**.

Door toepassing van de openingsbegrenzer wordt verhinderd dat een normaal geopende deur tegen de aangrenzende wand stoot.

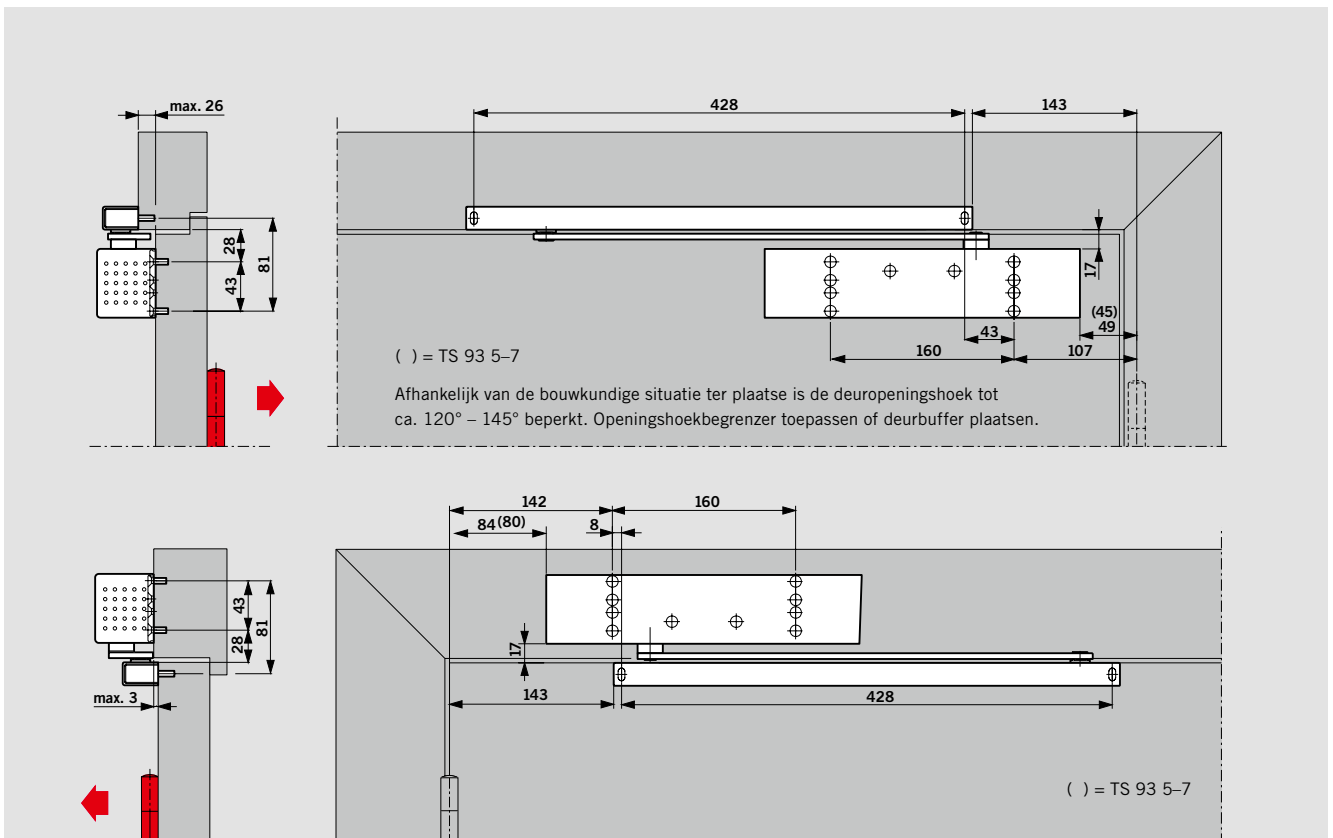


**De openingsbegrenzer is geen overbelastingsbeveiliging en dient doorgaans niet ter vervanging van een deurbuffer.**



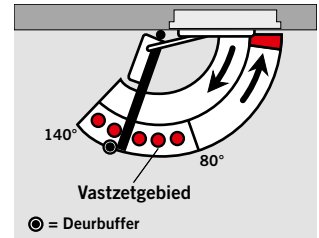
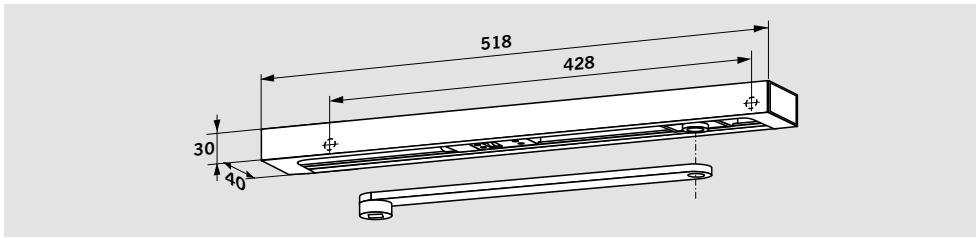


Deursluiser **TS 93 B** met glijarm G-N, gemonteerd op het deurblad aan de scharnierzijde en op de kozijndorpel aan de dagzijde. Voorbeelden: DIN linkse deuren, DIN rechtse deuren; spiegelbeeldig.



Deursluiser **TS 93 G** met glijarm G-N, gemonteerd op het deurblad aan de dagzijde en op de kozijndorpel aan de scharnierzijde. Voorbeelden: DIN linkse deuren, DIN rechtse deuren; spiegelbeeldig.

# G-EMF GLIJARM MET ELEKTROMECHANISCHE VASTZETINRICHTING



De glijarm **G-EMF** maakt exact vastzetten van de deur mogelijk, zonder terugvering. Het vastzetpunt is instelbaar tussen ca. 80° en 140°.

**Let op**

Het vastzetpunt is tevens de max. deuropeningshoek, deurbuffer plaatsen.

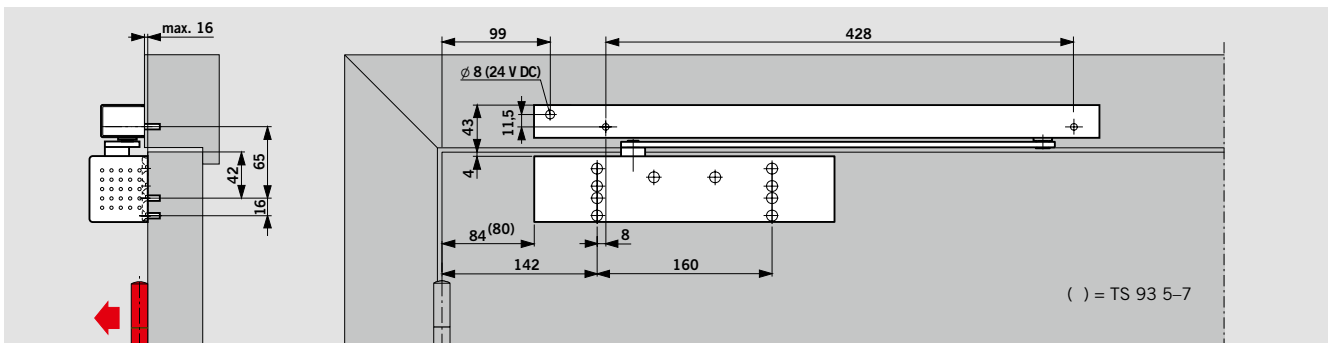
Bij alarm of spanningsuitval wordt de vastzetting opgeheven en de deur door de deurdranger gesloten. De aansturing geschiedt via externe rookmeldcentrales (b.v. DORMA RMZ of DORMA RM). Doordat de uittrekkraft instelbaar is (zonder gereedschap), kan de vastzetting ook handmatig worden opgeheven.

De glijarm G-EMF omvat: hoofdarm, glijrail, glijstuk, elektromechanische vastzetinrichting, afdekkap, bevestigingschroeven en eindkappen. De glijarm G-EMF wordt op de kozijndorpel gemonteerd en is geschikt voor zowel DIN linkse als voor DIN rechtse deuren.

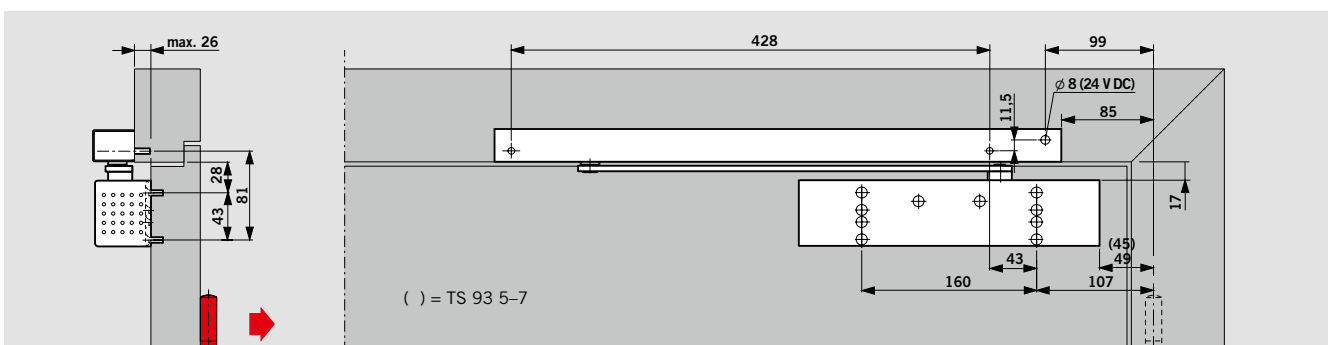
Bij bijzonder brede en zware deuren (breder dan 1250 mm) of deuren, waarvoor het vastzetpunt voorbij 140° openingshoek dient te liggen, adviseren wij, in plaats van de "ingebouwde" elektro-mechanische vastzetinrichting toepassing van deurmagneten DORMA EM in combinatie met de rookmeldcentrale DORMA RMZ.

**Technische gegevens**

Bedrijfsspanning	24 V DC, ± 15% <b>Voeding dient gestabiliseerd te zijn.</b>
Opgenomen vermogen	1,4 W
Inschakelduur	100% ED
Uittrekkraft	instelbaar



Deursluiser **TS 93 B** met glijarm G-EMF, gemonteerd aan de scharnierzijde  
Voorbeeld: DIN linkse deur, DIN rechtse deur; spiegelbeeldig.



Deursluiser **TS 93 G** met glijarm G-EMF, gemonteerd aan de dagzijde.  
Voorbeeld: DIN linkse deur, DIN rechtse deur; spiegelbeeldig.





**F Geschiktheidsattest**

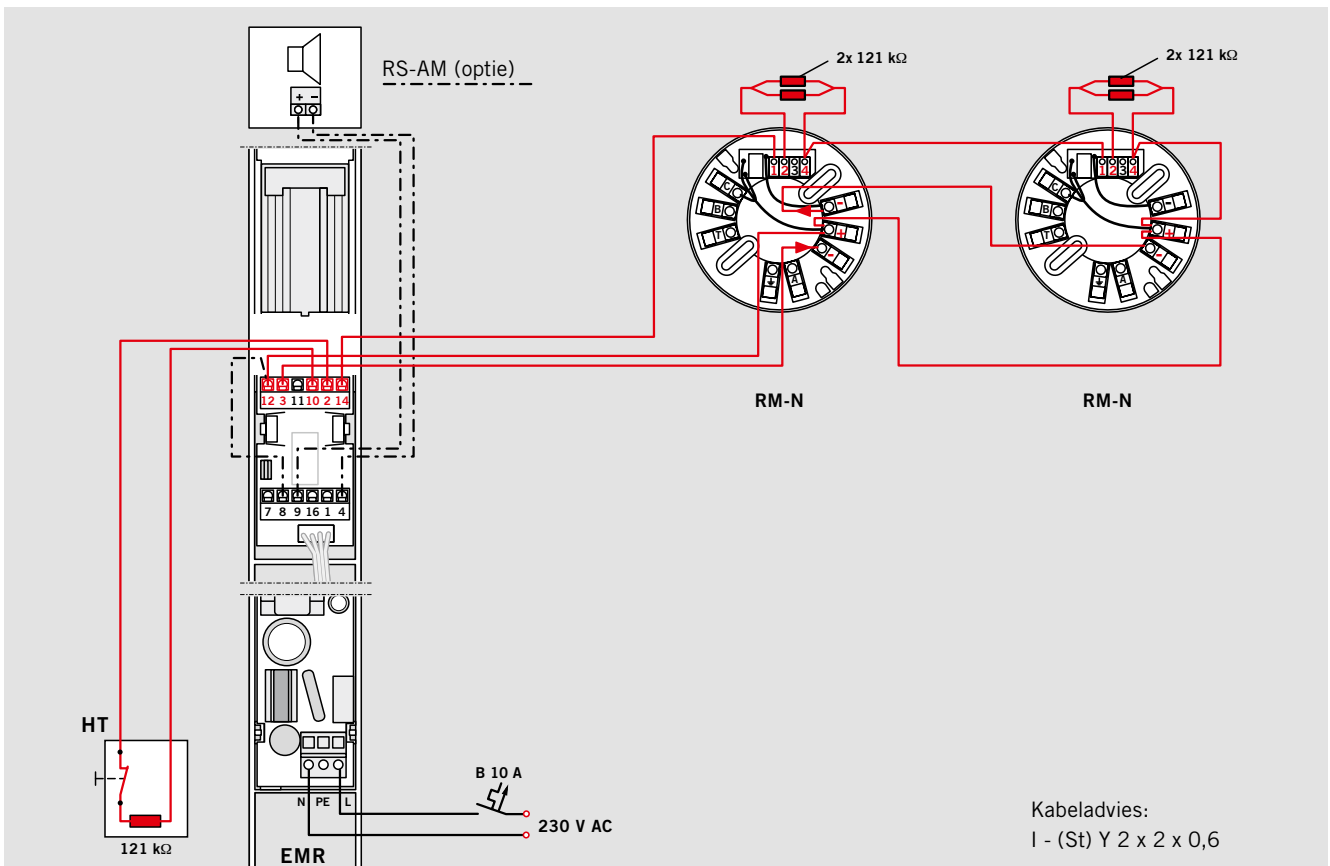
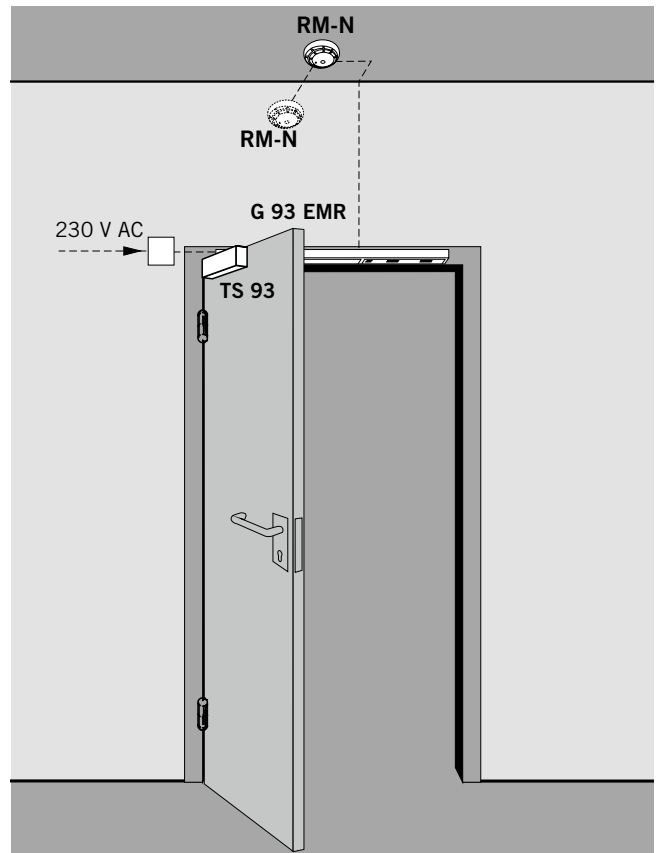
De TS 93 EMR is door het Deutsches Institut für Bautechnik (DIBt), Berlijn, getest en bouwtechnisch goedgekeurd als vastzetinrichting. Functiecontrole bij oplevering is verplicht. Geschikt voor montage aan de niet-scharnierzijde op goedgekeurde brandcompartimenterende deuren.

**Voorschriften/Aanwijzingen**

Voor het gebruik van vastzetinrichtingen gelden op grond van de bestaande toelatingsregelingen bijzondere voorschriften – zie pagina 27.

**Toepassingsvoorbeeld**

Vastzetinrichting op brand- en rookwerende deur, bestaande uit: deurdranger TS 93 B, glijarm G-EMR alsmede 1 rookmelder DORMA RM als plafondbelager aan weerszijden van de deur (zie pagina 22).



## G-SR GLIJARM-SLUITVOLGORDEREGELAAR VOOR MONTAGE AAN DE SCHARNIERZIJDE

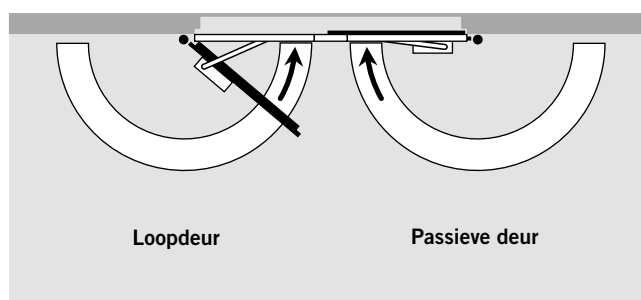
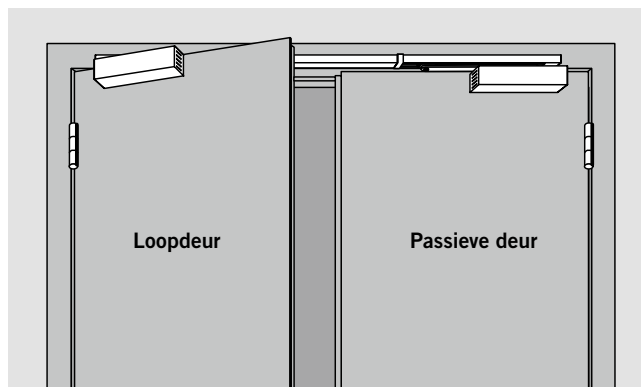
De glijarm-sluitvolgorderegelaar zorgt ervoor, dat bij **2-vleugelige aanslagdeuren** de loopdeur altijd na de passieve deur sluit en onderscheidt zich door een schuifstang-klemsysteem. Dit systeem werkt onafhankelijk van het hydraulisch systeem van de deurdranger en zorgt zo voor maximale veiligheid en betrouwbaarheid (geen extreem traag sluiten van de loopdeur).

### **F** Geschiktheidsattest

De TS 93 GSR is door het Staatliches Materialprüfungsamt (MPA) te Dortmund getest en bouwtechnisch goedgekeurd voor gebruik op dubbele aanslagdeuren. Functiecontrole bij oplevering is verplicht. Goedkeuring van de plaatselijke

Een beveiliging tegen overbelasting beschermt de sluitvolgorderegelaar en de deurconstructie tegen beschadiging. De sluitvolgorderegelaar G-SR is geschikt voor zowel DIN linkse als DIN rechtse deuren en wordt gecombineerd met deurdranger TS 93 B.

brandpreventie-instantie voor toepassing op brandcompartimenterende deuren is tevens vereist.



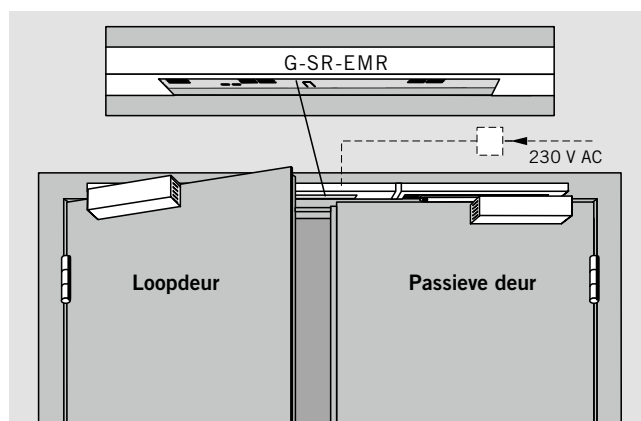
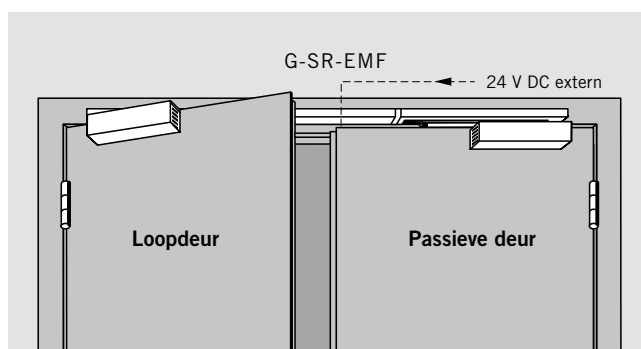
## G-SR-EMF MET ELEKTROMECHANISCHE VASTZETINRICHTING G-SR-EMR MET GEÏNTEGREERDE ROOKMELDCENTRALE

Deze sluitvolgorderegelaars zorgen niet alleen voor de juiste volgorde bij het sluiten van dubbele aanslagdeuren, ze bieden tevens de mogelijkheid, het vastzetpunt voor de deuren individueel in te stellen. Bij alarm of spanningsuitval wordt de vastzetting opgeheven en de deur door de deurdranger gesloten. De aansturing geschiedt bij de G-SR-EMR via een in de sluitvolgorderegelaar geïntegreerde rookmeldcentrale. De sluitvolgorderegelaar is in de uitvoering G-SR-EMR DCW® ook zonder voedingseenheid voor aansluiting op een gebouwbeheersysteem via DCW®-systeembus en deurmanagementsysteem DORMA TMS leverbaar. Doordat de uittrekkraft instelbaar is (zonder gereedschap), kan de vastzetting ook handmatig worden opgeheven. De glijarm-sluitvolgorderegelaars

G-SR-EMF en G-SR-EMR zijn geschikt voor zowel DIN linkse als DIN rechtse deuren en worden gecombineerd met deurdrangers TS 93 B. Bij deuren waarvoor het vastzetpunt voorbij 130° openingshoek dient te liggen adviseren wij in plaats van de elektromechanische vastzetinrichting toepassing van deurmagneten DORMA EM.

### **Voorschriften/Aanwijzingen**

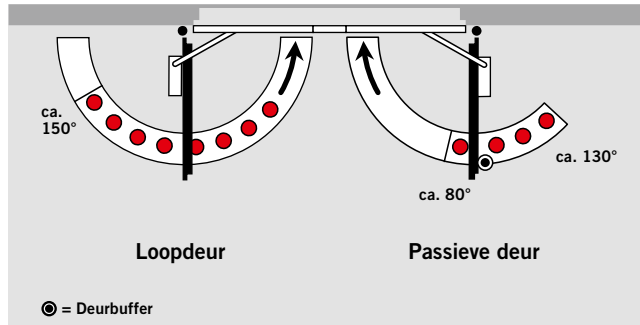
Voor het gebruik van vastzetinrichtingen gelden op grond van de bestaande toelatingsregelingen bijzondere voorschriften – zie pagina 27.



**G-SR-EMF 1**

Deze sluitvolgorderegelaar biedt de mogelijkheid, met behulp van de vastzetinrichting in de glijarm boven de passieve deur beide deuren in geopende stand vast te zetten. De passieve deur is vastzetbaar tussen ca. 80° en 130° openingshoek.

**Let op:** Het vastzetpunt is tevens de max. deuropeningshoek. Deurbuffer plaatsen. De loopdeur kan via de sluitvolgorderegelaar naar keuze in een openingshoek tot max. 150° worden vastgezet.



**G-SR-EMR 1**

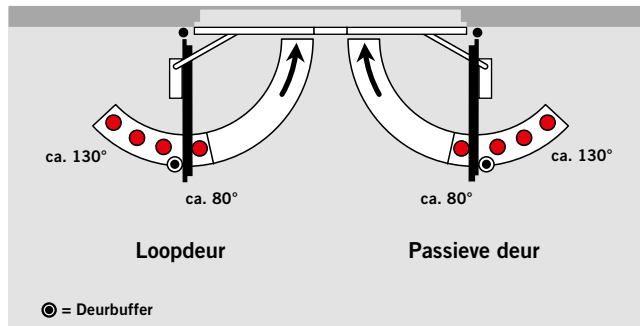
Bij deze sluitvolgorderegelaar is additioneel een rookmeldcentrale geïntegreerd. Aansluitmogelijkheden voor extra rookmelders en een externe onderbrekerschakelaar alsmede voor een potentiaalvrij alarmcontact zijn eveneens beschikbaar. Technische gegevens rookmelder zie pagina 22.

**G-SR-EMF 2**

Met deze sluitvolgorderegelaar kan de loopdeur onafhankelijk van de passieve deur in open stand worden vastgezet.

De vastzetpunten voor beide deuren liggen tussen ca. 80° en 130° openingshoek.

**Let op:** Het vastzetpunt is tevens de max. deuropeningshoek. Deurbuffer plaatsen.



**G-SR-EMR 2**

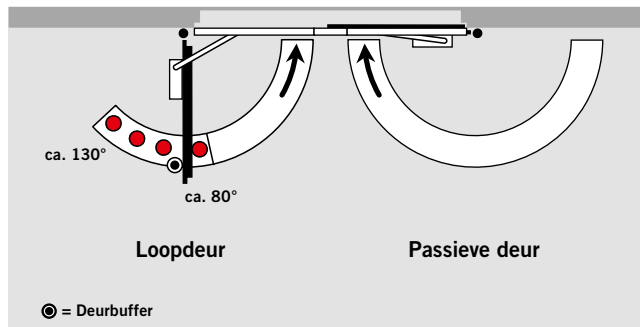
Bij deze sluitvolgorderegelaar is additioneel een rookmeldcentrale geïntegreerd. Aansluitmogelijkheden voor extra rookmelders en een externe onderbrekerschakelaar alsmede voor een potentiaalvrij alarmcontact zijn eveneens beschikbaar. Technische gegevens rookmelder zie pagina 22.

**G-SR-EMF 1G:**

Met deze sluitvolgorderegelaar kan bij speciale deurconstructies, zoals met schuiven vastgezette – of in verhouding smalle passieve deuren, alleen de loopdeur worden vastgezet.

Het vastzetpunt ligt tussen ca. 80° en 130° openingshoek.

**Let op:** Het vastzetpunt is tevens de max. deuropeningshoek. Deurbuffer plaatsen.



**G-SR-EMR 1G:**

Bij deze sluitvolgorderegelaar is additioneel een rookmeldcentrale geïntegreerd. Aansluitmogelijkheden voor extra rookmelders en een externe onderbrekerschakelaar alsmede voor een potentiaalvrij alarmcontact zijn eveneens beschikbaar. Technische gegevens rookmelder zie pagina 22.

**F Geschiktheidsattest**

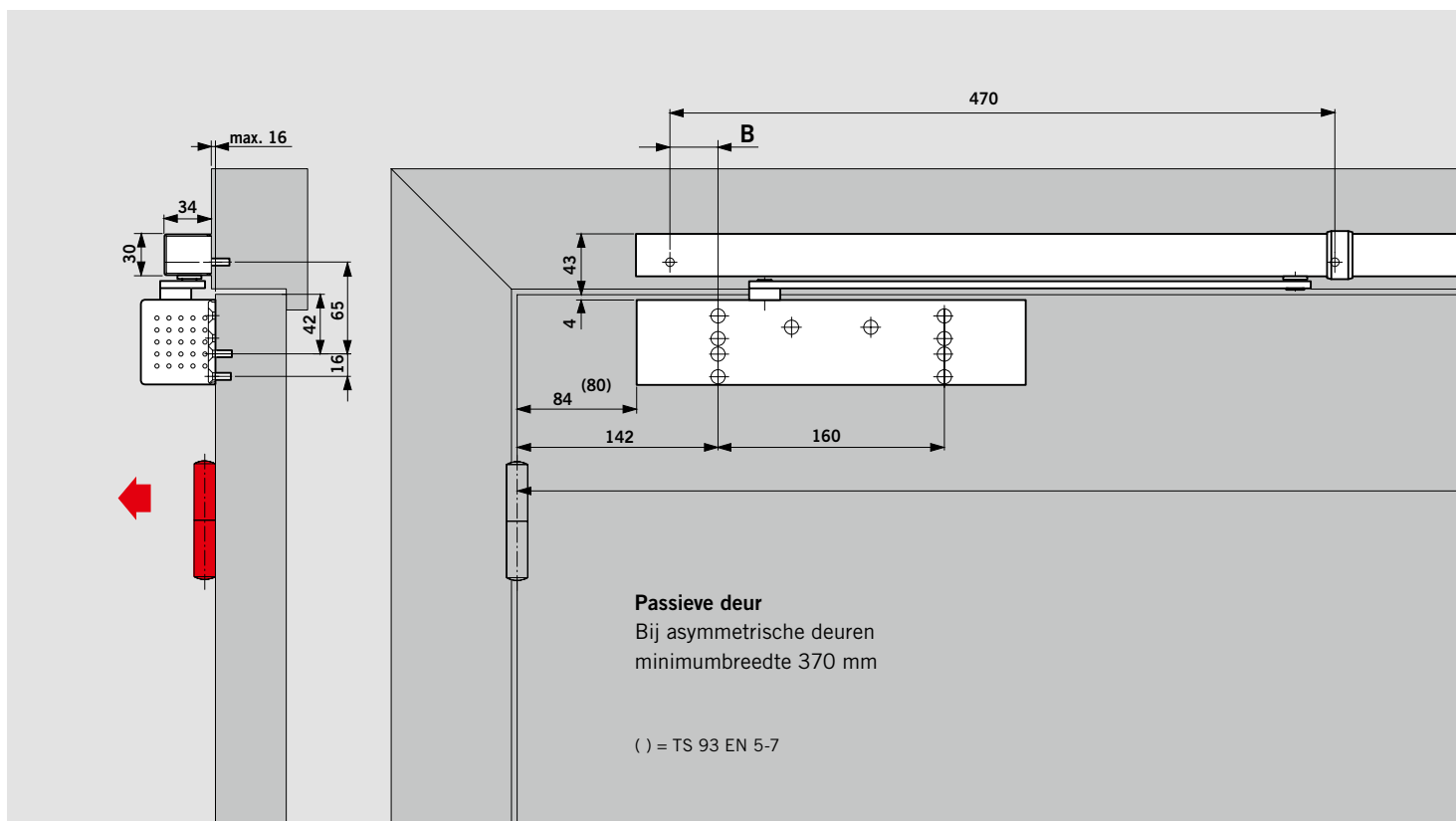
De TS 93 G-SR-EMF 1, EMF 2 en EMF 1G zijn door het Deutsches Institut voor Bau-technik (DIBt), Berlijn, getest en bouwtechnisch goedgekeurd voor gebruik in combinatie met alle bekende rookmeldsystemen. Functiecontrole bij oplevering is verplicht.

Technische gegevens	
Aansluitspanning EMR	230 V AC ± 10%
Totale aansluitvermogen (max.) EMR	9,8 W
Bedrijfsspanning EMF	24 V DC, ± 15%
	<b>Voeding dient gestabiliseerd te zijn.</b>
Opgenomen vermogen EMF 1	1,4 W
EMF 2	2,8 W
Inschakelduur	100% ED
Uittrekracht	instelbaar

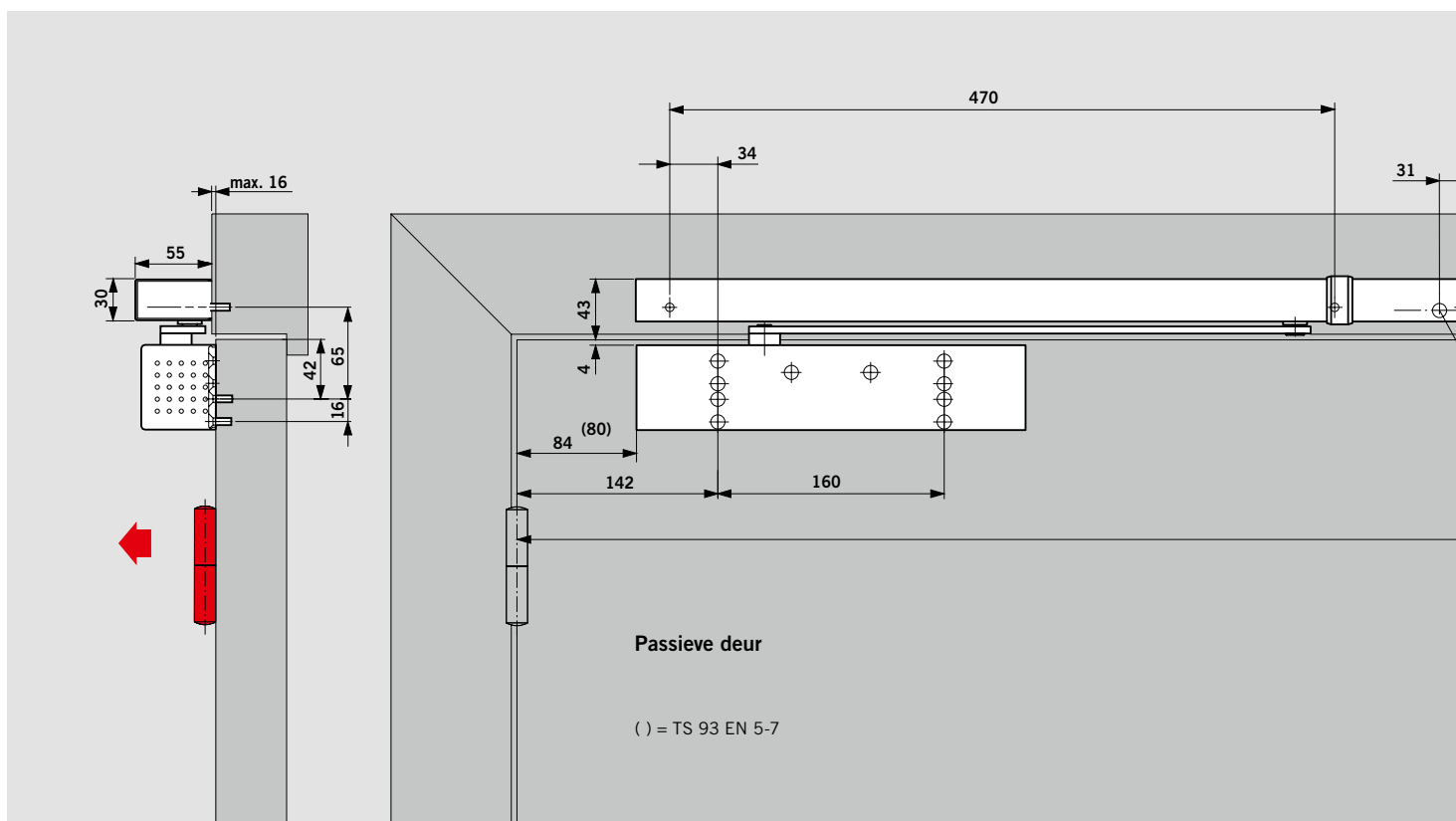
Bij deuren, waarvoor het vastzetpunt voorbij 130° openingshoek dient te liggen, adviseren wij, in plaats van de "ingebouwde" elektromechanische vastzetinrichting toepassing van deurmagneten DORMA EM.

**F Geschiktheidsattest**

De TS 93 G-SR-EMR 1, EMR 2 en EMR 1G zijn door het Deutsches Institut voor Bau-technik (DIBt), Berlijn, getest en bouwtechnisch goedgekeurd voor gebruik in combinatie met alle bekende rookmeldsystemen. Functiecontrole bij oplevering is verplicht.

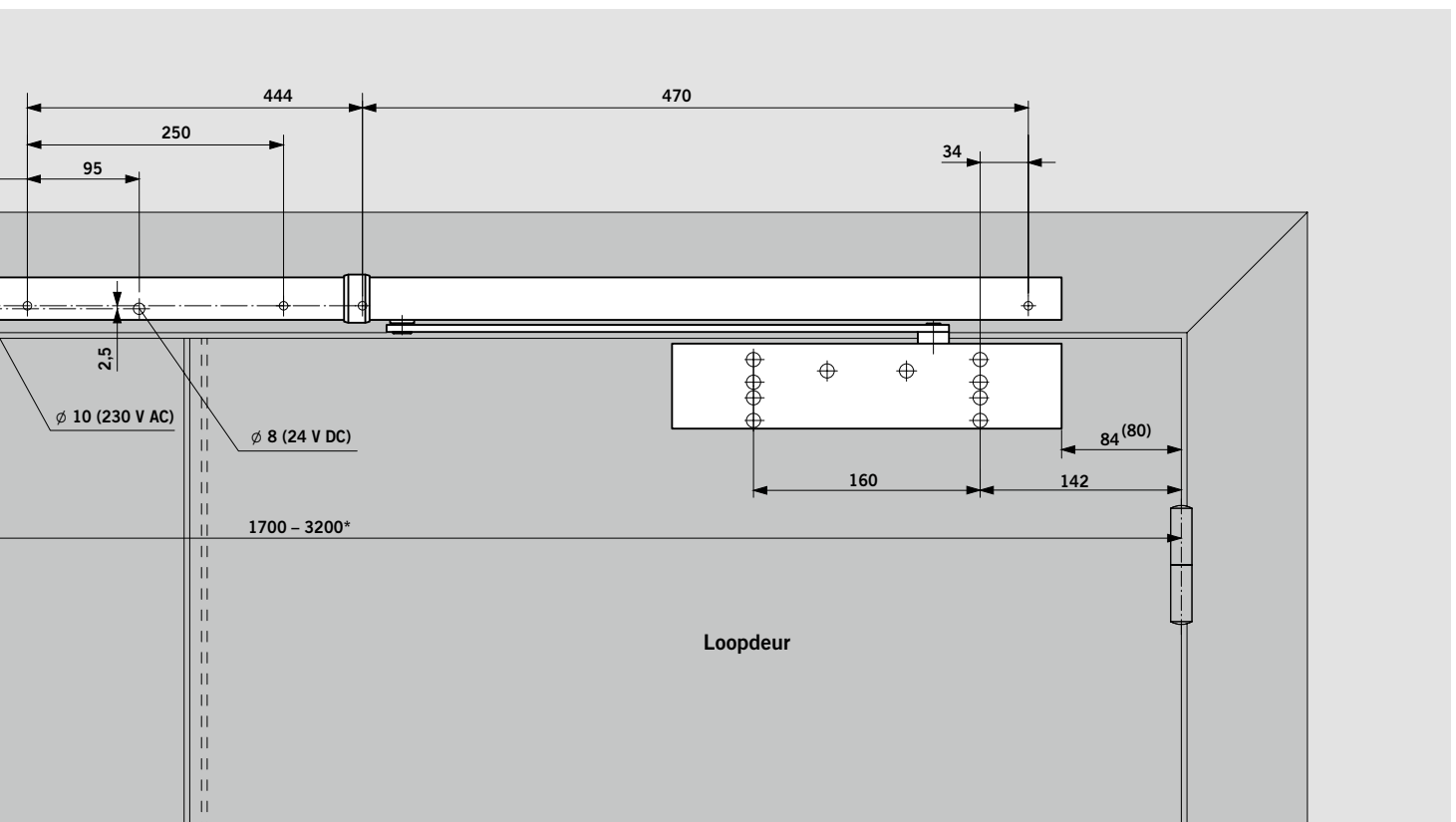
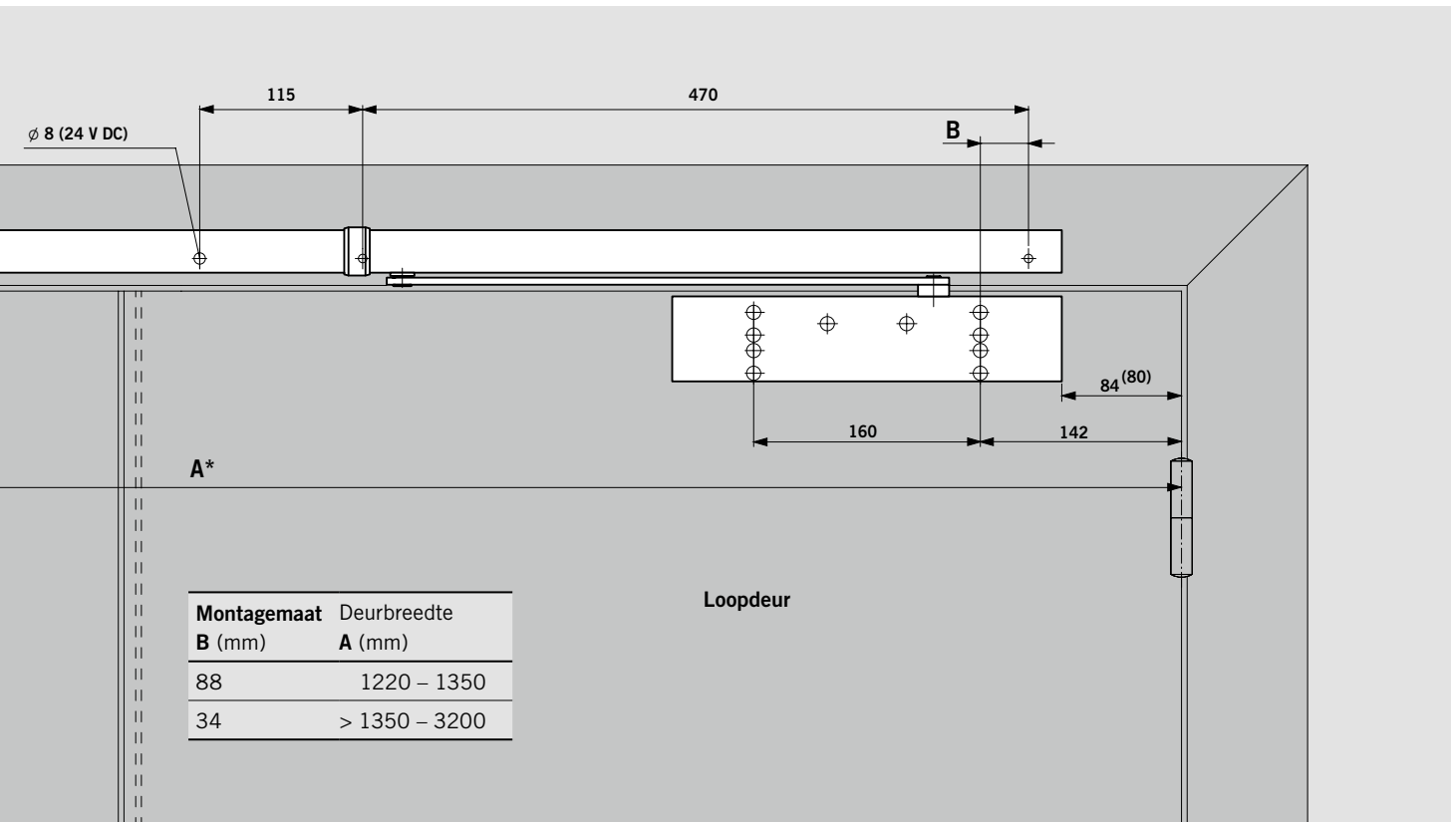


Deurdranger TS 93 B met glijarm G-SR/G-SR-EMF, montage aan de scharnierzijde



Deurdranger TS 93 B met glijarm G-SR-EMR, montage aan de scharnierzijde





\* Bij bijzonder brede en/of zware deuren (gezaamenlijk breder dan 2500 mm), adviseren wij in plaats van de ingebouwde elektromechanische vastzetinrichting toepassing van deurmagneten DORMA EM.

## G-SR/BG GLIJARMN-SLUITVOLGORDEREGELAAR VOOR MONTAGE AAN DE DAGZIJDE

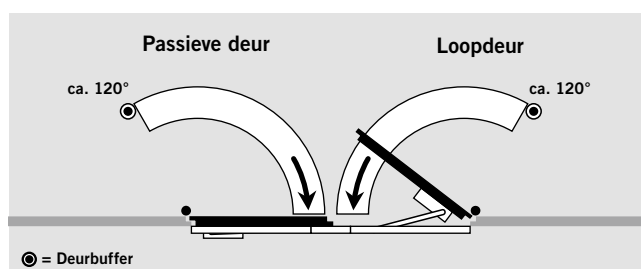
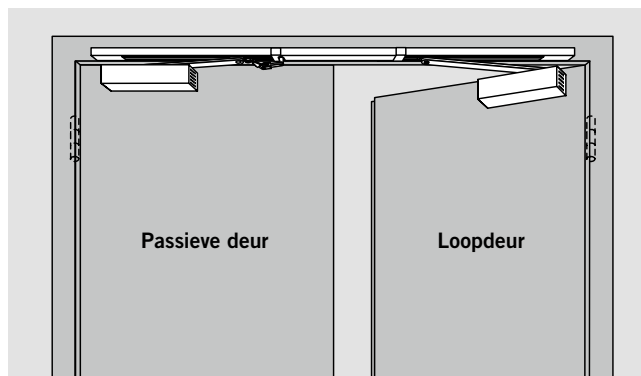
De glijarm-sluitvolgorderegelaar G-SR/BG zorgt ervoor, dat bij 2-vleugelige aanslagdeuren de loopdeur altijd na de passieve deur sluit en onderscheidt zich door zijn schuifstang-klemsysteem. Dit systeem werkt onafhankelijk van het hydraulisch systeem van de deurdranger en zorgt zo voor maximale veiligheid en betrouwbaarheid (geen extreem traag sluiten van de loopdeur). Een beveiliging tegen overbelasting beschermt de sluitvolgorderegelaar en de deurconstructie tegen beschadiging. De sluitvolgorderegelaar G-SR/BG is geschikt voor zowel DIN linkse als DIN rechtse deuren en wordt gecombineerd met TS 93 G deurdrangers.

### Aanwijzing

Max. deuropeningshoek 120°, deurbuffer plaatsen. Niet geschikt voor paniekdeuren die via de passieve deur geopend worden.

### F Geschiktheidsattest

De DORMA TS 93 GSR/BG is door het door het Staatliches Materialprüfungsamt (MPA) te Dortmund getest en bouwtechnisch goedgekeurd voor gebruik op dubbele aanslagdeuren. Functiecontrole bij oplevering is verplicht. Goedkeuring van de plaatselijke brandpreventie-instantie voor toepassing op brandcompartimenterende deuren is tevens vereist.



## G-SR-EMF/BG MET ELEKTROMECHANISCHE VASTZETINRICHTING G-SR-EMR/BG MET GEÏNTEGREERDE ROOKMELDCENTRALE

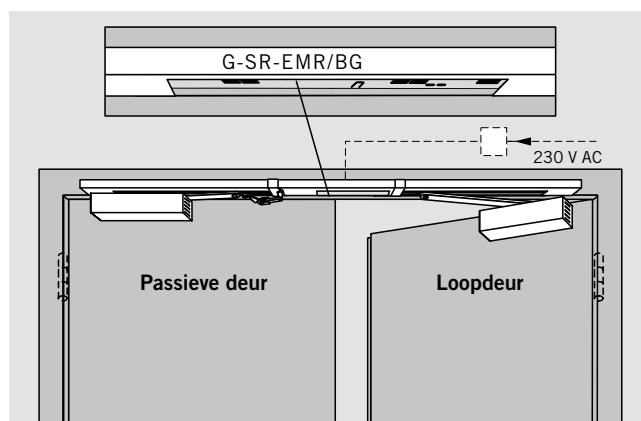
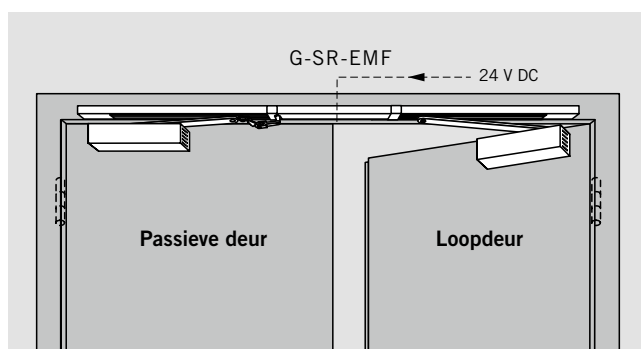
Deze sluitvolgorderegelaars zorgen niet alleen voor de juiste volgorde bij het sluiten van dubbele aanslagdeuren, ze bieden tevens de mogelijkheid, het vastzetpunt voor de deuren individueel in te stellen. Bij alarm of spanningsuitval wordt de vastzetting opgeheven en de deur door de deurdranger gesloten.

De aansturing geschiedt bij de G-SR-EMR/BG via een in de sluitvolgorderegelaar geïntegreerde rookmeldcentrale. De sluitvolgorderegelaar is in de uitvoering G-SR-EMR DCW®/BG ook zonder voedings-eenheid voor aansluiting op een gebouw-beheersysteem via DCW®-systeembus en deurmanagement-systeem DORMA TMS leverbaar. Doordat de uittrekkraft instelbaar is (zonder gereedschap), kan de vastzetting ook handmatig worden opgeheven.

De glijarm-sluitvolgorderegelaars G-SR-EMF/BG en G-SR-EMR/BG zijn geschikt voor zowel DIN linkse als DIN rechtse deuren en worden gecombineerd met deurdrangers TS 93 G. Niet geschikt voor paniekdeuren die via de passieve deur geopend worden.

### Voorschriften/Aanwijzingen

Voor het gebruik van vastzetinrichtingen gelden op grond van de bestaande toelatingsregelingen bijzondere voorschriften – zie pagina 27.

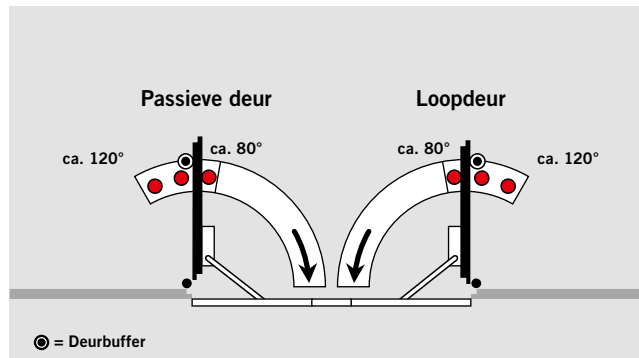


**G-SR-EMF 2/BG**

Met deze sluitvolgorderegelaar kan de loopdeur onafhankelijk van de passieve deur in open stand worden vastgezet.

De vastzetpunten voor beide deuren liggen tussen ca. 80° en 120° openingshoek.

**Let op:** Het vastzetpunt is tevens de max. deuropeningshoek. Deurbuffer plaatsen.

**G-SR-EMR 2/BG**

Bij deze sluitvolgorderegelaar is additioneel een rookmeldcentrale geïntegreerd.

Aansluitmogelijkheden voor extra rookmelders en een externe onderbrekerschakelaar alsmede voor een potentiaalvrij alarmcontact zijn eveneens beschikbaar.

Technische gegevens rookmelder zie pagina 22.

**F Geschiktheidsattest**

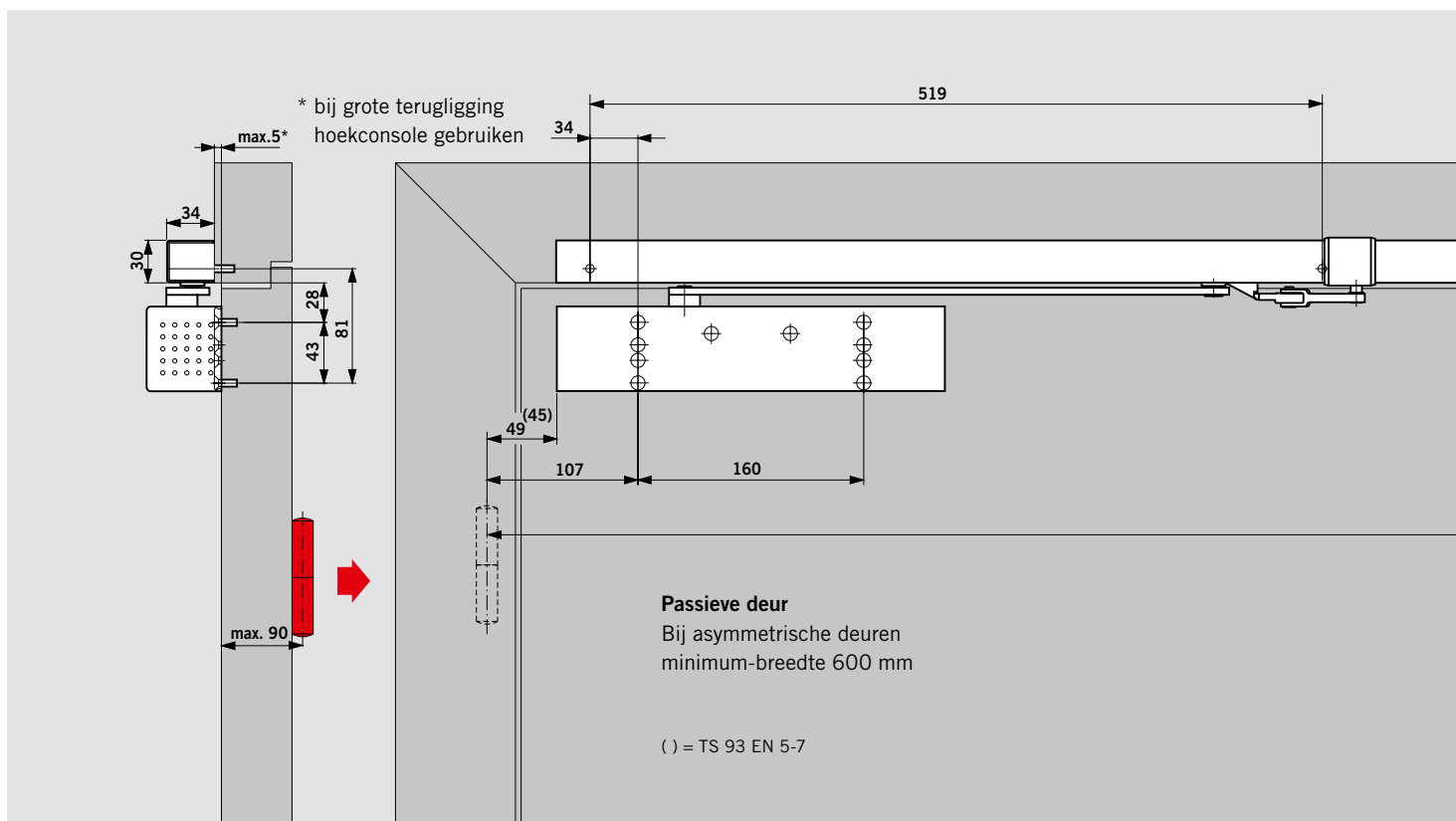
De TS 93 G-SR-EMF 2/BG zijn door het Deutsches Institut voor Bautechnik (DIBt), Berlijn, getest en bouwtechnisch goedgekeurd voor gebruik in combinatie met alle bekende rookmeldsystemen. Functiecontrole bij oplevering is verplicht.

**Technische gegevens**

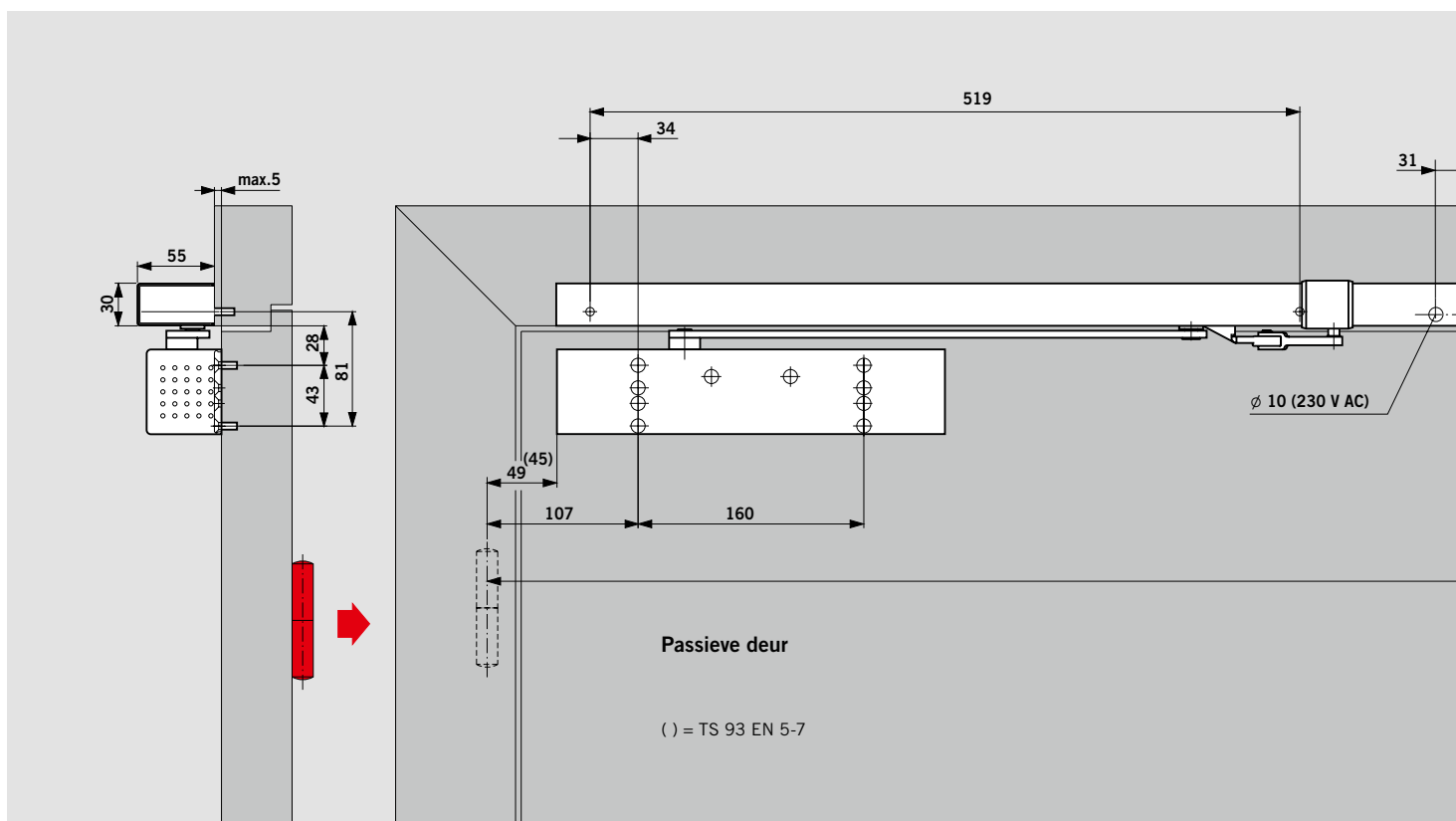
Aansluitspanning EMR	230 V AC ± 10%
Totale aansluitvermogen (max.) EMR	9,8 W
Bedrijfsspanning EMF	24 V DC, ± 15%
	<b>Voeding dient gestabiliseerd te zijn.</b>
Opgenomen vermogen EMF 2	2,8 W
Inschakelduur	100% ED
Uittrekkraft	instelbaar

**F Geschiktheidsattest**

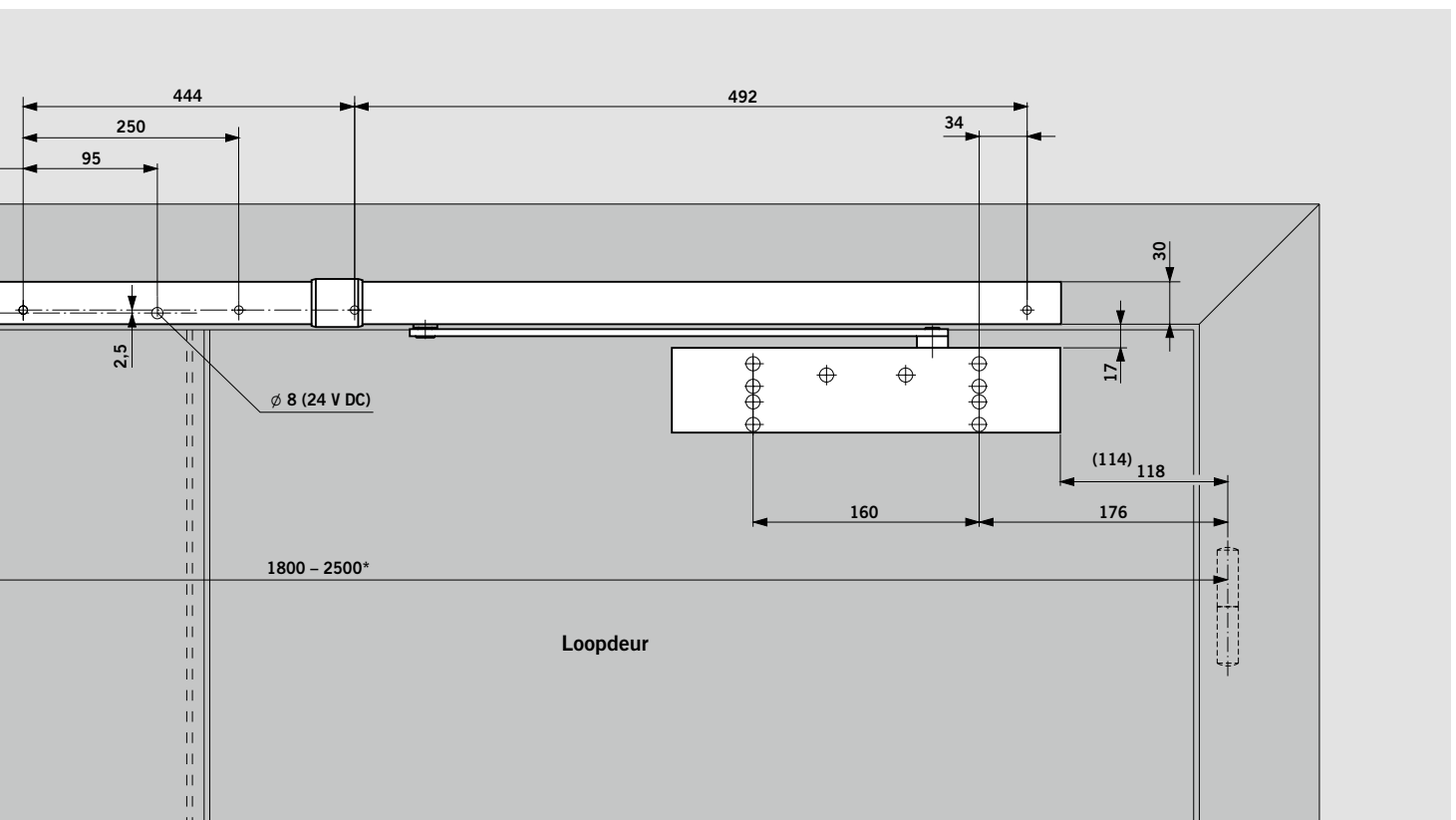
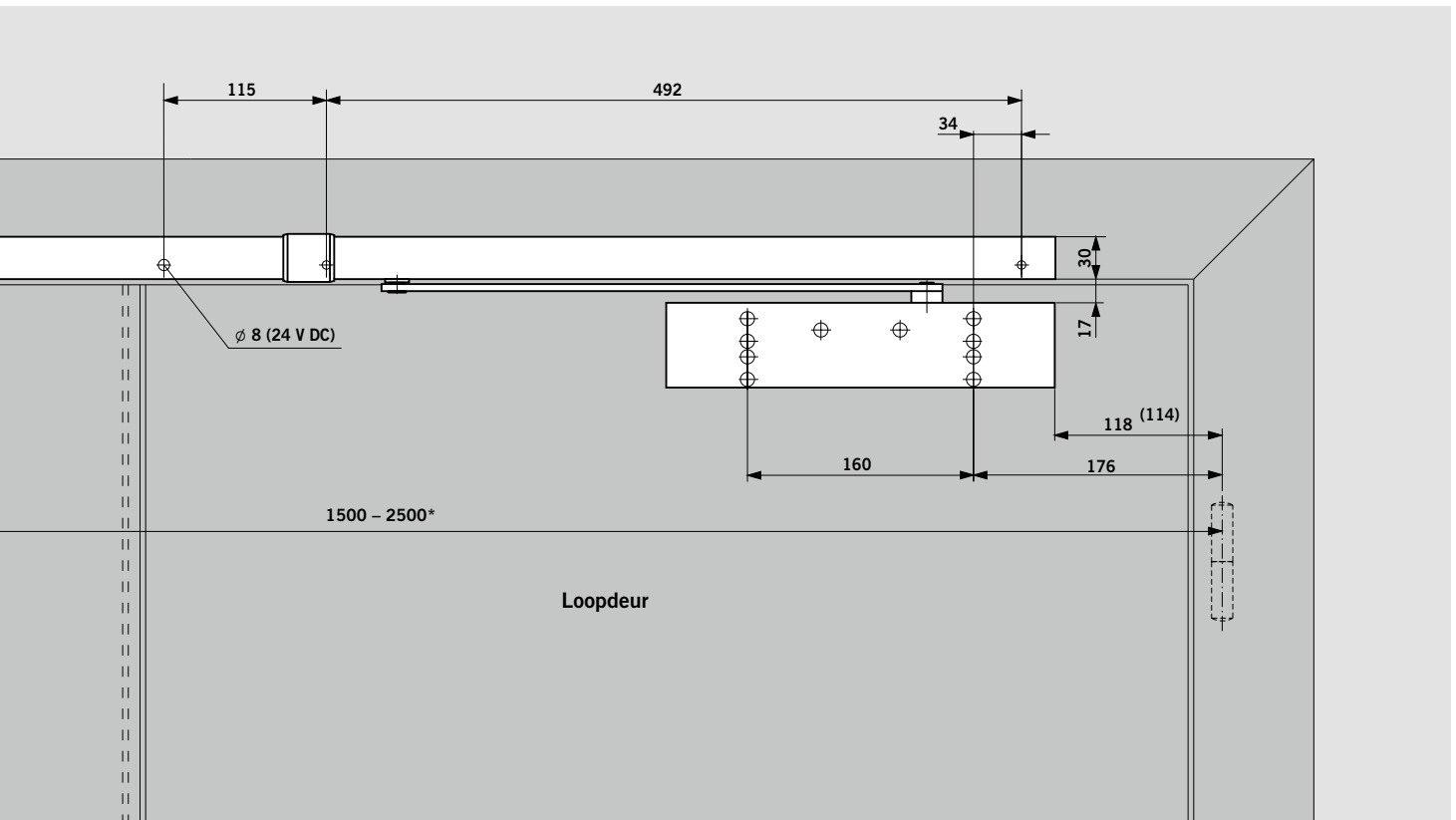
De TS 93 G-SR-EMR2/BG is door het Deutsches Institut voor Bautechnik (DIBt), Berlijn, getest en bouwtechnisch goedgekeurd als vastzetinrichting; Functiecontrole bij oplevering is verplicht.



Deurdranger TS 93 G met glijarm G-SR/BG / G-SR-EMF/BG, montage aan de dagzijde



Deurdranger TS 93 G met glijarm G-SR-EMR/BG, montage aan de dagzijde



\* Bij bijzonder brede en/of zware deuren adviseren wij in plaats van de ingebouwde elektromechanische vastzetinrichting toepassing van deurmagneten DORMA EM.

## ROOKMELDCENTRALE, ROOKMELDERS

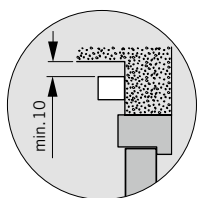
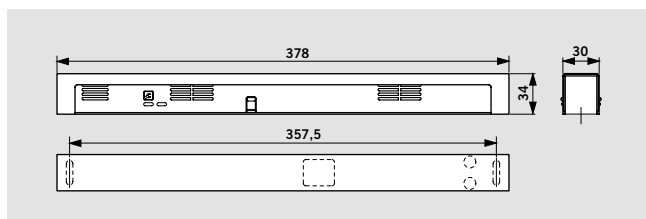
De rookmeldcentrale RMZ in Contur design en de rookmelder RM-N vormen een ideale aanvulling op het TS 93-systeem voor preventieve brandbeveiliging. Geconcipieerd volgens de laatste richtlijnen van het Duitse „Institut voor Bautechnik“ in

Berlijn, garanderen zij een optimaal samenspel van alle brandpreventieve vastzet-inrichtingen onder de meest uiteenlopende omstandigheden.

### RMZ

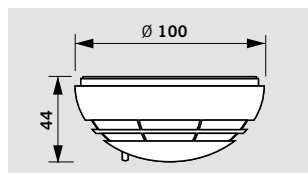
De rookmeldcentrale RMZ in Contur design voorziet aangesloten vastzetinrichtingen van 24 V gelijk-spanning en schakelt deze bij alarm of spanningsuitval spanningsloos (uitschakeling). Resetten geschiedt automatisch, maar kan ook handmatig. Aansluitmogelijkheden voor extra rookmelders, een externe onderbrekerschakelaar en een potentiaalvrij wisselcontact zijn eveneens beschikbaar.

De rookmeldcentrale is in de uitvoering RMZ in Contur design met gestabiliseerde voedings-transformator of RMZ DCW® in Contur design zonder voedings-eenheid voor aansluiting op een gebouwbesturingsysteem via DCW®-systeembus en deurmanagementsysteem DORMA TMS leverbaar.



### RM-N

De rookmelder RM-N herkent tijdig zowel smeulend vuur als open branden met rookontwikkeling en kan op alle DORMA vastzetinrichtingen worden aangesloten.



Technische gegevens en eigenschappen		RMZ	RM-N
Functies	rookmelder	●	●
	uitschakelmechanisme	●	–
	voedingseenheid	●	–
Rook-detectie	strooilichtprincipe (optisch)	●	●
	Montage	kozijndorpelmontage	●
		plafondmontage	–
Aansluiting van extra melders		●	–
Totale aansluitvermogen (max.) voor extra melders in W		9,8	–
Vermogensopname interne melders in W		1,2	0,65
LED signalering	Alarm	●	●
	Bedrijf	●	–
	Service	●	–
	Vervuiling	●	–
Ingangsspanning		230 V AC ± 10 %	24 V DC +15%, –10%
Uitgangsspanning		24 V DC	–
Bedrijfsspanning melder		24 V DC +15%, –10%	24 V DC
Stroomopname (max.) in mA		75	20
Potentiaalvrij wisselcontact		24 V	30 V
Secundaire spanning (SELV)		AC/DC 2 A	AC/DC 1 A
Reset	automatisch	●	●
	omzetbaar naar handmatige reset <sup>1)</sup>	●	–
Functionele test	rookgas	●	●
Aansluitklemmen voor externe handmatige uitschakeling		●	–
Veiligheidsgraad		IP 30	IP 43
Omgevingstemperatuur in °C		–20, +40	–10, +60
Gewicht in kg		0,25	0,15
Afmetingen in mm	lengte	379	∅ 100
	dikte	34	
	hoogte	30	44
Getest conform EN 54, deel 7		●	●
CE-markering voor bouwproducten		●	●

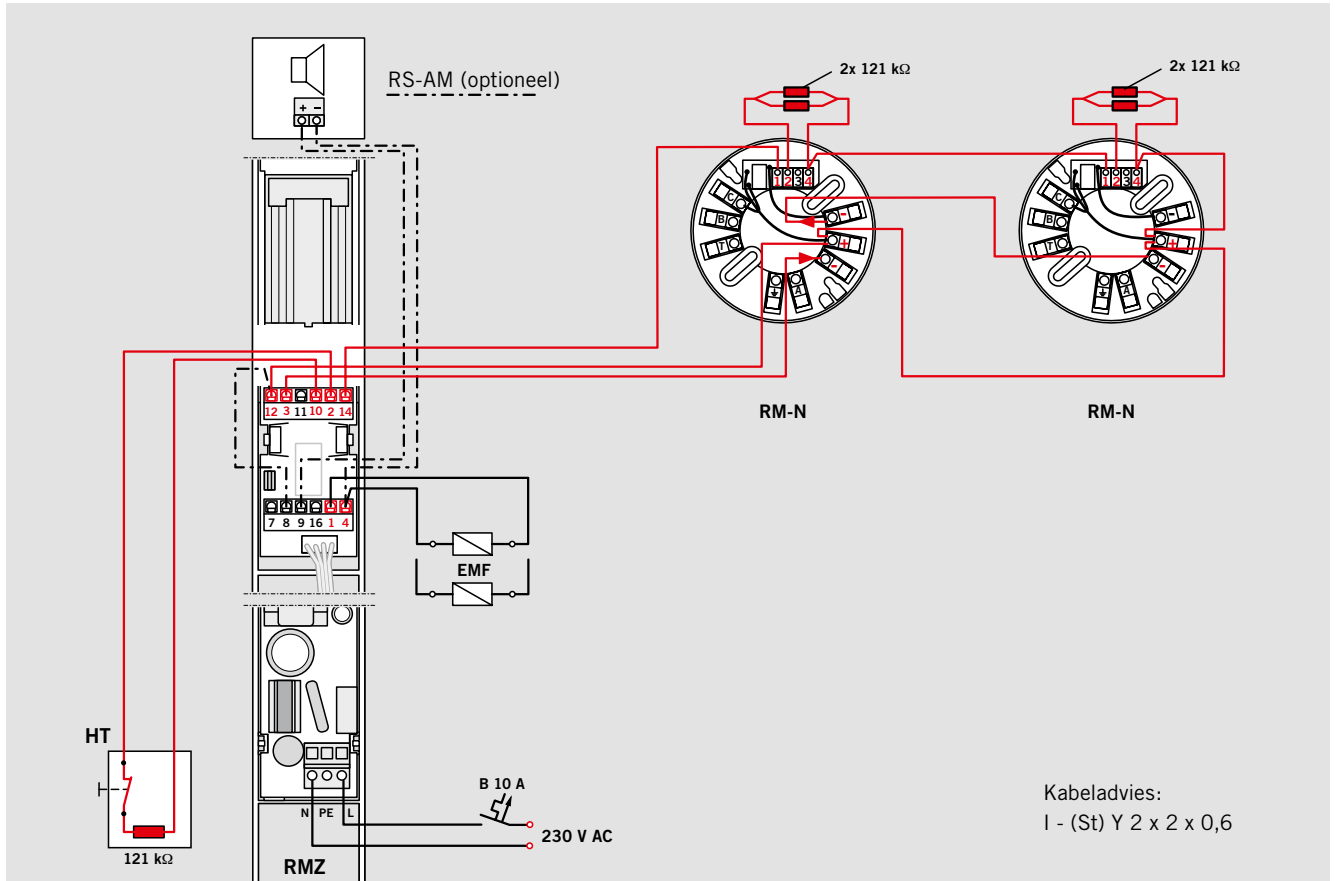
● ja – nee

<sup>1)</sup> Vereist in combinatie met vrijloop deurdrangers TS 99 FL en ITS 96 FL

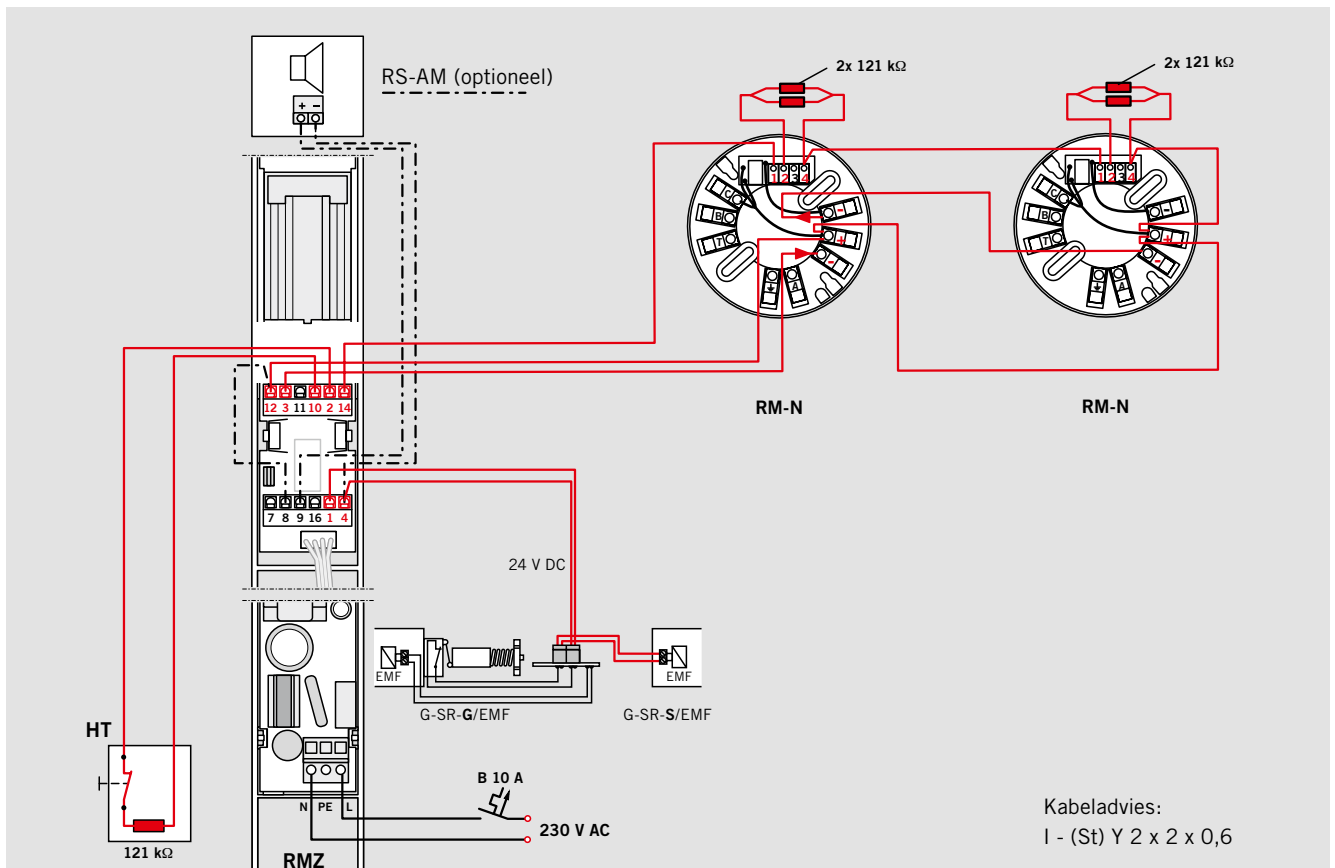
### F Geschiktheidsattest

De rookmeldcentrale RMZ in Contur design en de rookmelder RM-N zijn door het Deutsches Institut voor Bautechnik (DIBt), Berlijn, getest en bouwtechnisch goedgekeurd; Functieproefing bij oplevering is verplicht.

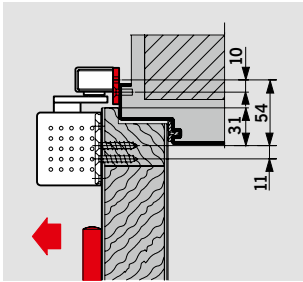
RMZ + 2x RM-N



G-SR-EMR + 2x RM-N

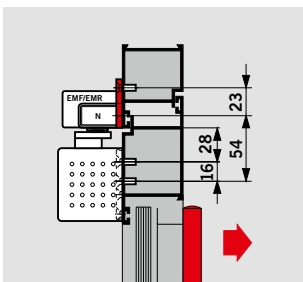
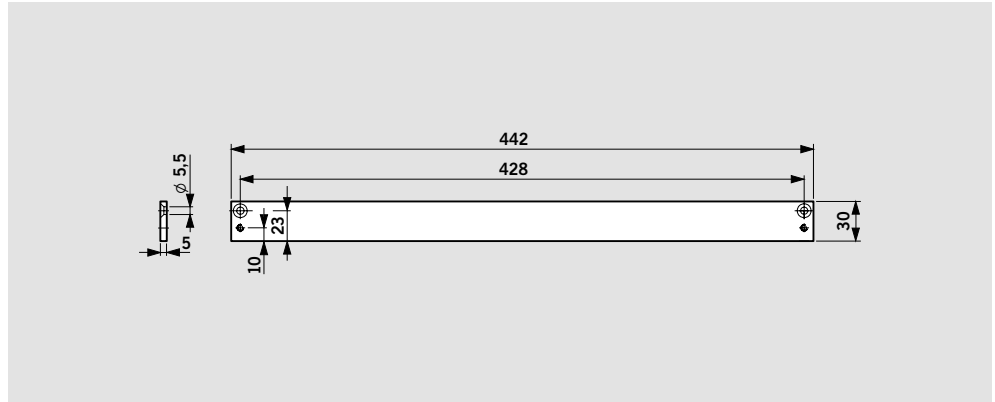


# TOEBEHOREN 1-VLEUGELIGE DEUREN



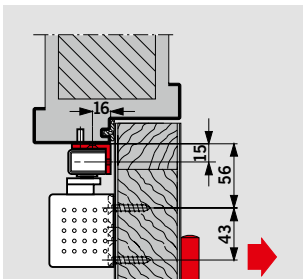
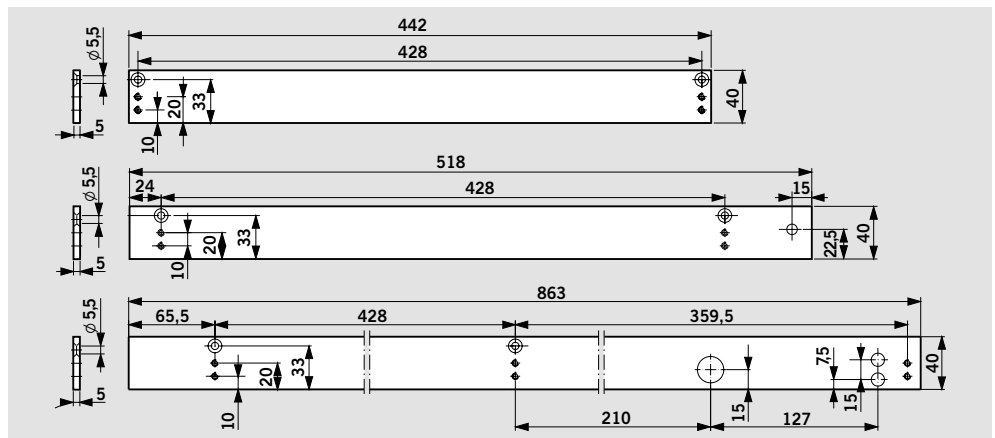
### Montageplaat 30 mm voor G-N

Voor montage van de glijarm op kozijnen, waar rechtstreekse montage niet mogelijk is.



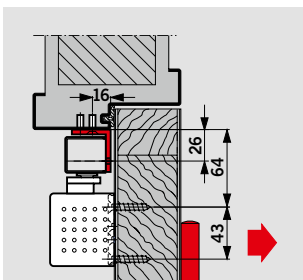
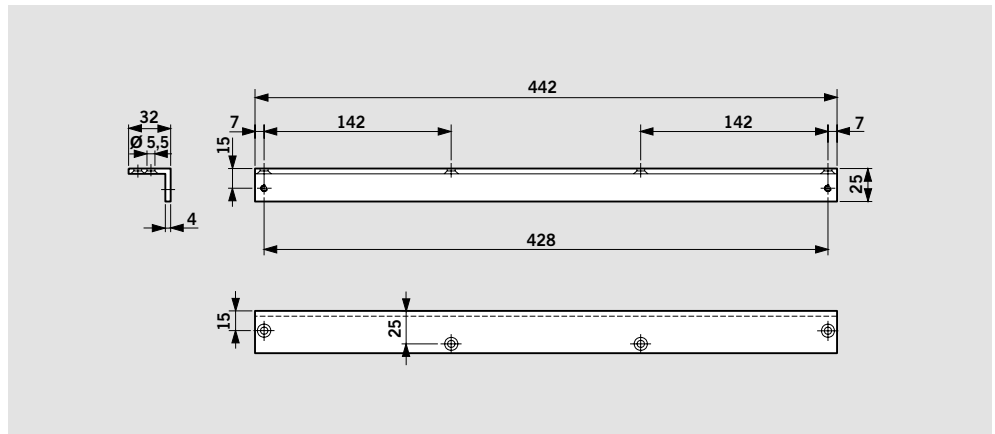
### Montageplaat 40 mm voor G-N, EMF, EMR

Voor montage van de glijarm op kozijnen, waar rechtstreekse montage niet mogelijk is.



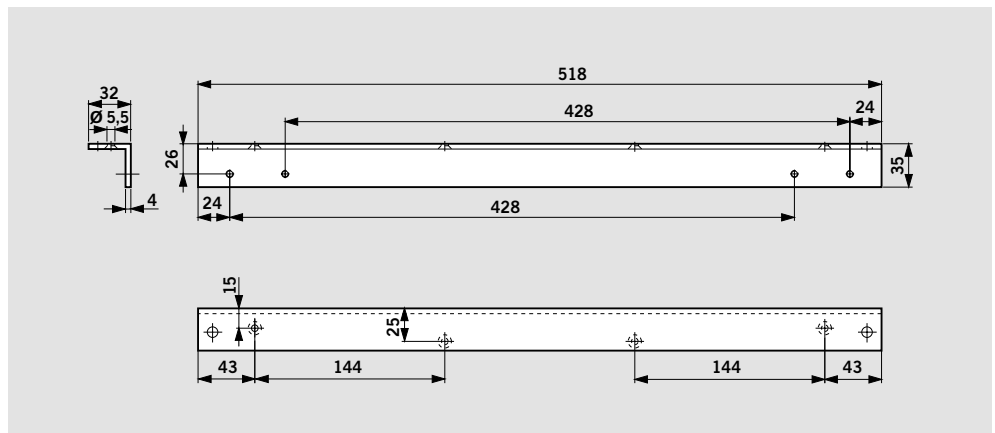
### Hoekconsole voor G-N

Voor montage van de glijarm tegen diep terugliggend kozijn (dagzijde-montage).



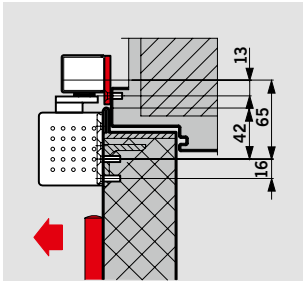
### Hoekconsole voor G-EMF

Voor montage van de glijarm tegen diep terugliggend kozijn (dagzijde-montage).



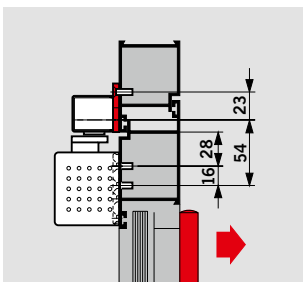
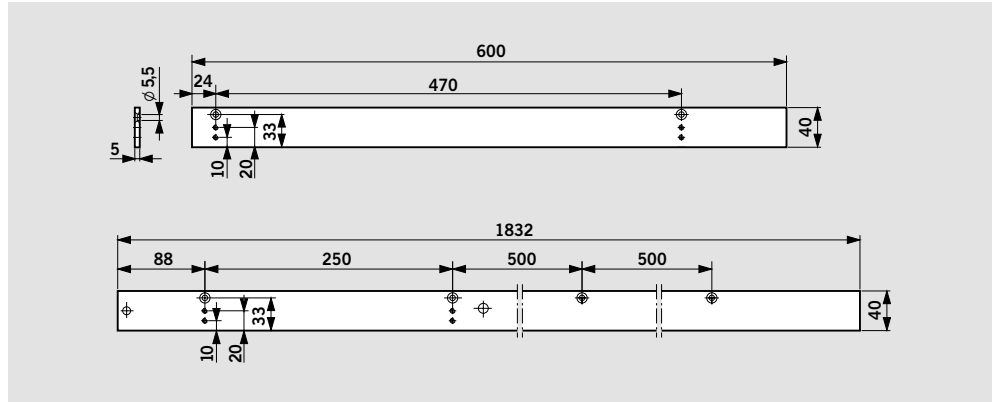


# TOEBEHOREN 2-VLEUGELIGE DEUREN



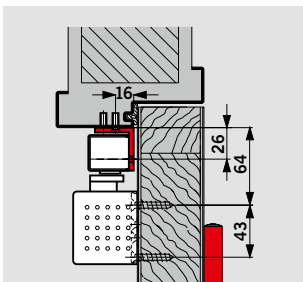
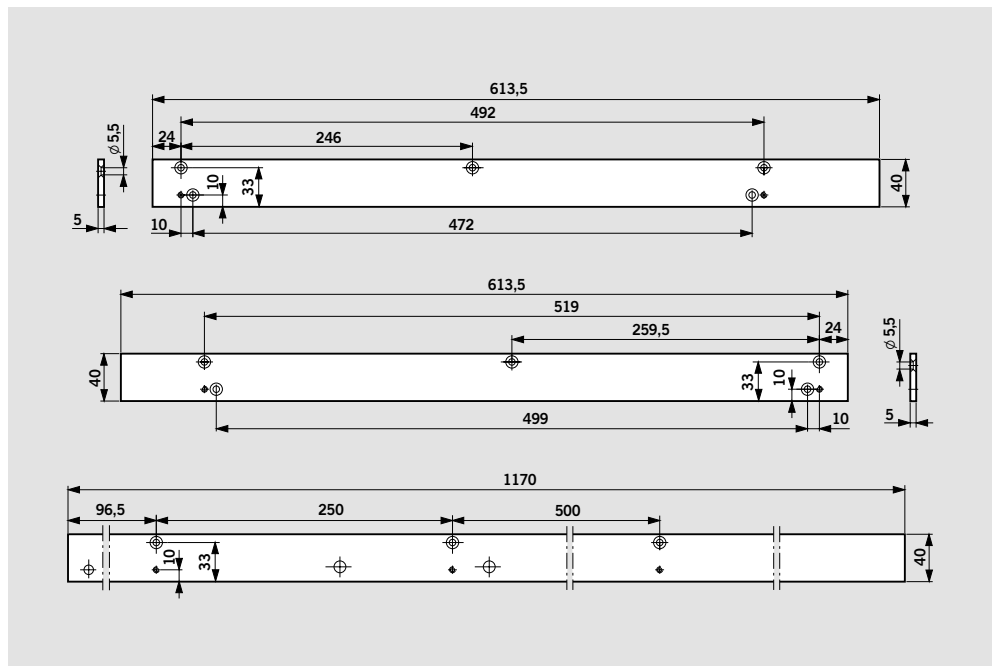
## Montageplaat 40 mm voor G-SR

Voor montage van glijarmen op kozijnen, waar rechtstreekse montage niet mogelijk is.



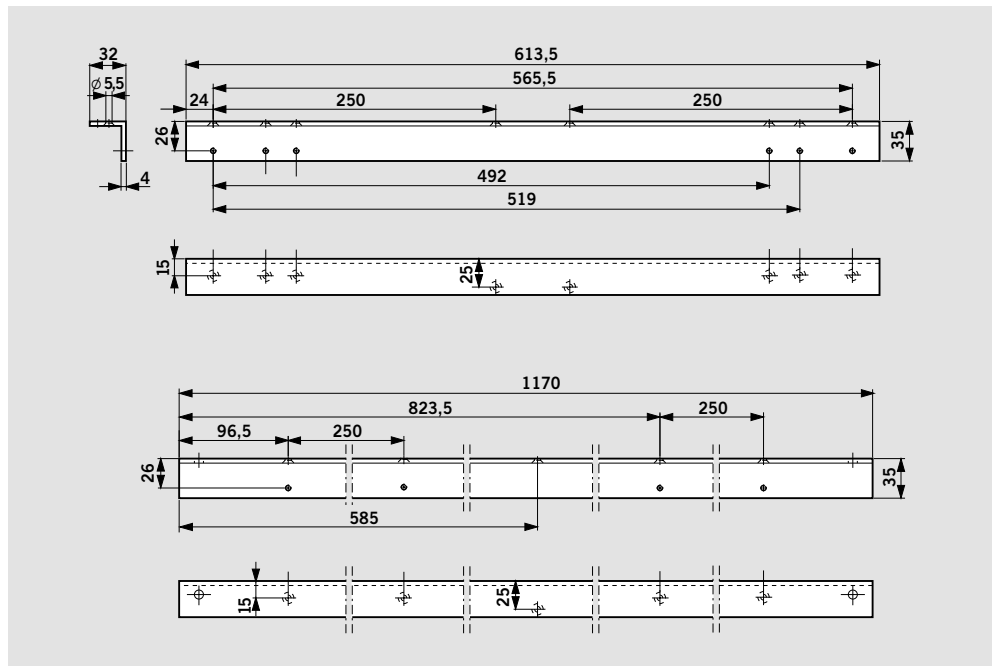
## Montageplaat 40 mm voor G-SR/BG

Voor montage van glijarmen op kozijnen, waar rechtstreekse montage niet mogelijk is.



## Hoekconsole voor G-SR/BG

Voor montage van glijarmen tegen diep terugliggend kozijn.



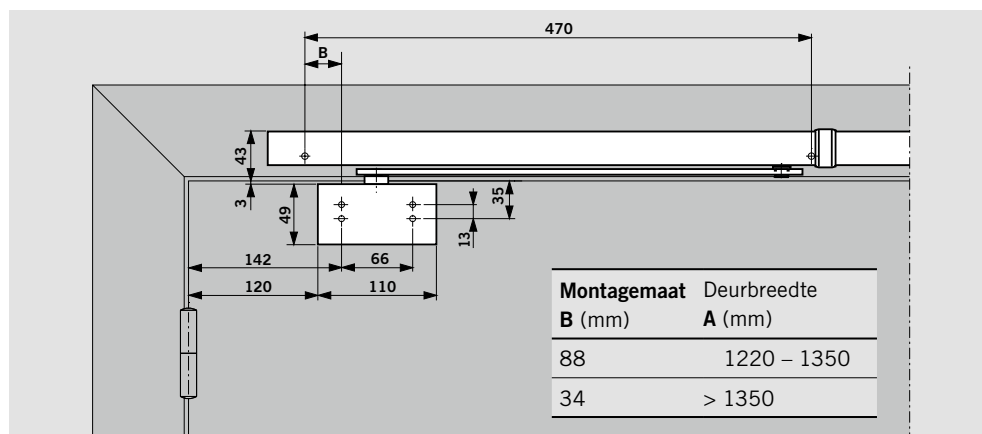
## G-SR-DRAAILAGER

Wanneer sluitvolgorderegelaars G-SR onafhankelijk van deurdrangers TS 93 moeten werken, b.v. in combinatie met de automatische draaideuraandrijving ED 100/ED 250, dienen G-SR-draailagers als verbinding tussen sluitvolgorderegelaar en deur.

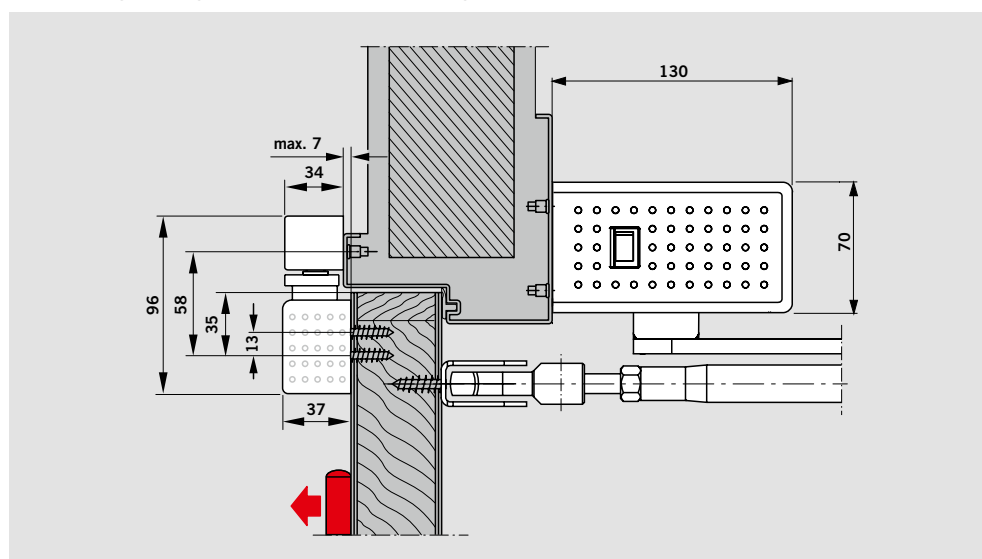
### F Geschiktheidsattest

De sluitvolgorderegelaar G-SR met draailagers is door het Staatliches Materialprüfungsamt (MPA) te Dortmund getest en toegelaten voor gebruik op dubbele brandcompartimenterende deuren. Goedkeuring van de lokale brandpreventieinstantie voor toepassing op dergelijke deuren is echter tevens vereist.

### G-SR-draailager voor sluitvolgorderegelaar



### Automatische draaideuraandrijvingen DORMA ED 100/ED 250 met sluitvolgorderegelaar G-SR en G-SR-draailagers



# VASTZETINRICHTINGEN VOORSCHRIFTEN/AANWIJZINGEN

Voor het gebruik van vastzetinrichtingen gelden op grond van de bestaande toelatingsregelingen bijzondere voorschriften. Deze hebben met name betrekking op de functiecontrole bij oplevering, de periodieke controles en het onderhoud.

Nevenstaande instructies sluiten aan bij genoemde toelatingsvoorschriften en informeren de belanghebbenden over de belangrijkste maatregelen bij gebruik van vastzetinrichtingen. Nadere bijzonderheden staan vermeld in de volgende documentatie:

De aanwijzingen in het Bouwbesluit omtrent brand- en rookcompartimenterende deuren, met verwijzing naar:

- NEN 2535 en het beschrevene in Bijlage C en verder in:
- Het boekje 'Een Brandveilig Gebouw Installeren'

- Het keuringscertificaat van de vastzetinrichting
- EN 1155
- Voor toepassing op brand-of rookcompartimenterende deuren is overleg met de lokaal verantwoordelijke Brandpreventie-officier of Ambtenaar voor Bouwtoezicht steeds noodzakelijk.

## 1. Algemeen

**1.1** Bij deuren, die door vastzetinrichtingen geopend dienen te worden gehouden, moet de voor de sluitbeweging bestemde zone permanent vrij blijven. Deze zone is bij voorkeur d.m.v. bordjes of vloermarkeringen duidelijk aan te geven. Zo nodig dient men er via een geëigende constructie voor te zorgen, dat leidingen,

depotartikelen of architectuurelementen (b.v. plafonds of segmenten daarvan) niet in de vrij te houden zone kunnen vallen.

**1.2** Vastzetinrichtingen dienen in geval van brand- of rookontwikkeling, bij voorkeur, door een rookmeldinstallatie te worden uitgeschakeld.

Op vastzetinrichtingen op deuren in vluchtwegen dienen altijd rookmelders te zijn geïnstalleerd.

**1.3** Iedere vastzetinrichting dient tevens handmatig uitgeschakeld te kunnen worden, zonder dat de functionaliteit van de uitschakelinrichting kan worden aangetast.

Bij deursluiters met elektromagnetische vastzetting kan deze via lichte druk op de deur worden opgeheven.

Bij gebruik van deurmagneten of vrijloopdeurdrangers geschiedt uitschakeling met behulp van een handschakelaar.

## 2. Oplevering/controle

**2.1** Na montage dient door middel van een afschouwininspectie te worden gecontroleerd, of de installatie volgens de voorschriften functioneert en is geïnstalleerd. Deze controle dient te worden uitgevoerd door een daartoe bevoegde instantie.

**2.2** Aan de gebruiker dient een opleverings- en controlebewijs te worden overhandigd. Dit dient zorgvuldig te worden bewaard.

## 3. Periodieke controle

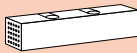

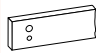



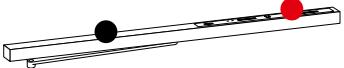
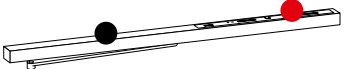
**3.1** De vastzetinrichting dient door de gebruiker permanent in operationele staat te worden gehouden en minimaal één keer per maand op onberispelijke werking te worden gecontroleerd.

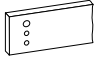
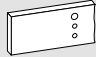
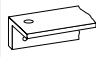
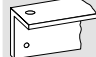

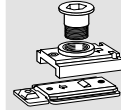
**3.2** Tevens is de gebruiker verplicht, minimaal één keer per jaar te controleren, of alle aangesloten apparatuur correct en storingvrij werkt, danwel deze controle door een derde instantie te laten uitvoeren, voorzover op het toelatingscertificaat geen

korter onderhoudsinterval staat aangegeven. Deze inspectie- en onderhoudswerkzaamheden mogen uitsluitend door een erkende monteur of een speciaal daarvoor opleid persoon worden uitgevoerd.

**3.3** De omvang, resultaten en tijdstippen van de periodieke inspecties dienen te worden genoteerd. Deze gegevens dienen door de gebruiker zorgvuldig te worden bewaard.

# LEVERINGSPAKKET EN TOEBEHORENOVERZICHT 1-VLEUGELIGE DEUREN

			TS 93 B	TS 93 G	Montageplaat 30 mm voor G-N	Montageplaat 40 mm voor G-N
			 2-5 ■ 430200xx 5-7 ■ 435200xx	 2-5 ■ 430300xx 5-7 ■ 435300xx	 644000xx	 644100xx
Productbeschrijving zie pagina			6	7	24	24
<b>G-N</b>	<input type="checkbox"/> 640100xx	8	<input type="checkbox"/>	<input checked="" type="checkbox"/>	<input type="checkbox"/>	<input checked="" type="checkbox"/>
						
<b>G-EMF</b>	<input type="checkbox"/> 640800xx	10	<input type="checkbox"/>	<input checked="" type="checkbox"/>	<input type="checkbox"/>	<input checked="" type="checkbox"/>
						
<b>G-EMR</b>	<input type="checkbox"/> 640700xx	12	<input type="checkbox"/>	<input checked="" type="checkbox"/>	<input type="checkbox"/>	<input checked="" type="checkbox"/>
						
<b>G-EMR DCW®</b>	<input type="checkbox"/> 640703xx	12	<input type="checkbox"/>	<input checked="" type="checkbox"/>	<input type="checkbox"/>	<input checked="" type="checkbox"/>
						

Montageplaat 40 mm voor G-EMF	Montageplaat 40 mm voor G-EMR	Hoekconsole voor G-N	Hoekconsole voor G-EMF	Openings- begrenzing voor G-N	Insteek RF-eenheid voor G-N
					
644200xx	644600xx	644300xx	644400xx	35800093	18570000
24	24	24	24	8	8
		△		△	△
△			△		
	△				
	△				

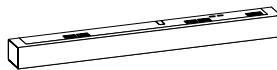
#### Rookmeldsysteem

##### RMZ

648000xx

##### RMZ DCW®

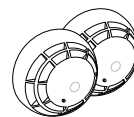
648003xx



##### RM-N

64830900

Verpakkingseenheid = 2 stuks



Productbeschrijving zie pagina 22

#### xx Kleur

- 01 zilverkleurig
- 11 wit vgl. RAL 9016
- 10 wit vgl. RAL 9010
- 09 speciale kleur (vgl. RAL )



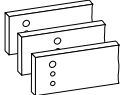
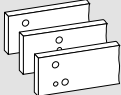




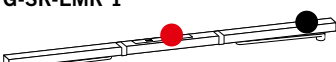
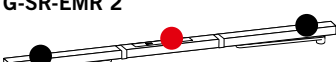






Ook in design-uitvoering\* leverbaar:

- 04 rvs-design
- 05 messing gepolijst

\* Met "design" wordt het uiterlijk of aanzicht van het materiaaloppervlak van de producten bedoeld en niet een eventuele corrosiebestendigheid

- Vastzetinrichting (getest volgens EN 1155 tot EN 5)
- Rookmeldcentrale
- xx Kleur
- Sluiter afzonderlijk
- Glijarm afzonderlijk
- △ Toebehoren

# LEVERINGSPAKKET EN TOEBEHORENOVERZICHT 2-VLEUGELIGE DEUREN

		TS 93 B		TS 93 G		Montageplaatn voor G-SR	Montageplaatn voor G-SR/BG
Loopdeur	Passieve deur	 2-5 ■ 430200xx 5-7 ■ 435200xx		 2-5 ■ 430300xx		 644800xx	 644900xx
Productbeschrijving zie pagina		6		7		25	25
	<input type="checkbox"/> VK 641010xx <input type="checkbox"/> V 641020xx <input type="checkbox"/> VL 641030xx	14	<input type="checkbox"/>	2 x ■		△	
	<input type="checkbox"/> VK 641110xx <input type="checkbox"/> V 641120xx <input type="checkbox"/> VL 641130xx	14	<input type="checkbox"/>	2 x ■		△	
	<input type="checkbox"/> VK 641310xx <input type="checkbox"/> V 641320xx <input type="checkbox"/> VL 641330xx	14	<input type="checkbox"/>	2 x ■		△	
	<input type="checkbox"/> VK 641210xx <input type="checkbox"/> V 641220xx <input type="checkbox"/> VL 641230xx	14	<input type="checkbox"/>	2 x ■		△	
	<input type="checkbox"/> V 642150xx <input type="checkbox"/> VL 642160xx	14	<input type="checkbox"/>	2 x ■		△	
	<input type="checkbox"/> V 642350xx <input type="checkbox"/> VL 642360xx	14	<input type="checkbox"/>	2 x ■		△	
	<input type="checkbox"/> V 642353xx <input type="checkbox"/> VL 642363xx	14	<input type="checkbox"/>	2 x ■		△	
	<input type="checkbox"/> V 642250xx <input type="checkbox"/> VL 642260xx	14	<input type="checkbox"/>	2 x ■		△	
	<input type="checkbox"/> V 641440xx	18			<input type="checkbox"/> 2 x ■		△
	<input type="checkbox"/> V 641740xx	18			<input type="checkbox"/> 2 x ■		△
	<input type="checkbox"/> V 642770xx	18			<input type="checkbox"/> 2 x ■		△
	<input type="checkbox"/> V 642773xx	18			<input type="checkbox"/> 2 x ■		△



# BESTEKOMSCHRIJVING 1-VLEUGELIGE DEUREN

## TS 93 N EN 2-5 / EN 5-7

Glijarm-deurdranger conform EN 1154, met CE-aanduiding, uitgevoerd in Contur design, met sterk afvallend openingsmoment. Deurbladmontage aan de scharnierzijde, kozijndorpelmontage aan de dagzijde Sluitsnelheid, eindslag, hydraulisch geregelde openingsdemping via ventiel comfortabel vanaf de voorzijde instelbaar. Montageconsole met universeel schroefgatenpatroon.

Geschikt voor DIN-linkse en DIN-rechtse deuren. Glijarm in de hoogte verstelbaar.

### optioneel

- met inbouwbare openingsbegrenzing, voor integratie in de standaard glijarm.
- met inbouwbare mechanische vastzetinrichting (RF), vastzetpunt instelbaar tussen 75° en 150°.

**Toepassing van de mechanische RF-eenheid op brand- en rookcompartimenterende deuren is niet toegestaan.**

### Kleur

- zilverkleurig wit vgl. RAL  9010  9016
- rvs-design
- messing gepolijst
- speciale kleur (vgl. RAL)

### Fabricaat

DORMA TS 93 N, EN 2-5  
DORMA TS 93 N, EN 5-7  
DORMA TS 93 RF, EN 2-5  
DORMA TS 93 RF, EN 5-7

## TS 93G N EN 2-5 / EN 5-7

Glijarm-deurdranger conform EN 1154, met CE-aanduiding, uitgevoerd in Contur design, met sterk afvallend openingsmoment. Deurbladmontage aan de scharnierzijde, kozijndorpelmontage aan de dagzijde, sluitsnelheid, eindslag, hydraulisch geregelde openingsdemping en sluitvertraging via ventiel comfortabel vanaf de voorzijde instelbaar. Montageconsole met universeel schroefgatenpatroon.

Geschikt voor DIN-linkse en DIN-rechtse deuren. Glijarm in de hoogte verstelbaar.

### optioneel

- met inbouwbare openingsbegrenzing, voor integratie in de standaard glijarm.
- met inbouwbare mechanische vastzetinrichting (RF), vastzetpunt instelbaar tussen 75° en 150°.

**Toepassing van de mechanische RF-eenheid op brand- en rookcompartimenterende deuren is niet toegestaan.**

### Kleur

- zilverkleurig wit vgl. RAL  9010  9016
- rvs-design
- messing gepolijst
- speciale kleur (vgl. RAL)

### Fabricaat

DORMA TS 93G N, EN 2-5  
DORMA TS 93G N, EN 5-7  
DORMA TS 93G RF, EN 2-5  
DORMA TS 93G RF, EN 5-7

## TS 93 EMF EN 2-5

Glijarm-deurdranger conform EN 1154, met CE-aanduiding, uitgevoerd in Contur design, met sterk afvallend openingsmoment. Montage aan de scharnierzijde. Sluitsnelheid, eindslag, hydraulisch geregelde openingsdemping via ventiel comfortabel vanaf de voorzijde instelbaar.

Montageconsole met universeel schroefgatenpatroon. Geschikt voor DIN-linkse en DIN-rechtse deuren.

Glijarm met geïntegreerde, elektromechanische vastzetinrichting, 24 V DC gestabiliseerd, getest conform EN 1155. Vastzetpunt (80° – 140°) en uittrekkraft traploos instelbaar. Eendelige afdekkap,

30 mm bouwhoogte.

Bouwtechnisch goedgekeurd door het Deutsches Institut für Bautechnik (DIBt), Berlijn, voor toepassing in vastzetinrichtingen. Functiecontrole bij oplevering is verplicht.

### Kleur

- zilverkleurig wit vgl. RAL  9010  9016
- rvs-design
- messing gepolijst
- speciale kleur (vgl. RAL)

### Fabricaat

DORMA TS 93 EMF, EN 2-5

## TS 93G EMF EN 2-5

Glijarm-deurdranger conform EN 1154, met CE-aanduiding, uitgevoerd in Contur design, met sterk afvallend openingsmoment. Montage aan de dagzijde. Sluitsnelheid, eindslag, hydraulisch geregelde openingsdemping via ventiel comfortabel vanaf de voorzijde instelbaar. Montageconsole met universeel schroefgatenpatroon.

Geschikt voor DIN-linkse en DIN-rechtse deuren.

Glijarm met geïntegreerde, elektromechanische vastzetinrichting, 24 V DC gestabiliseerd, getest conform EN 1155. Vastzetpunt (80° – 140°) en uittrekkraft traploos instelbaar. Eendelige afdekkap, 30 mm bouwhoogte.

Bouwtechnisch goedgekeurd door het Deutsches Institut für Bautechnik (DIBt), Berlijn, voor toepassing in vastzetinrichtingen. Functiecontrole bij oplevering is verplicht.

### Kleur

- zilverkleurig wit vgl. RAL  9010  9016
- rvs-design
- messing gepolijst
- speciale kleur (vgl. RAL)

### Fabricaat

DORMA TS 93G EMF, EN 2-5



**TS 93 EMR** EN 2-5

Glijarm-deurdranger conform EN 1154, met CE-aanduiding, uitgevoerd in Contur design, met sterk afvallend openingsmoment. Montage aan de scharnierzijde. Sluitsnelheid, eindslag, hydraulisch geregelde openingdemping via ventiel comfortabel vanaf de voorzijde instelbaar. Montageconsole met universeel schroefgatenpatroon. Geschikt voor DIN-linkse en DIN-rechtse deuren.

Glijarm met geïntegreerde rookmelder met functies- en servicedisplay, elektromechanische vastzetinrichting, 24 V DC, getest conform EN 1155. Vastzetpunt (80° – 140°) en uittrekkkracht traploos instelbaar. Aansluitmogelijkheid voor extra rookmelders, externe onderbrekerschakelaar en potentiaalvrij alarmcontact. Eendelige afdekkap, 30 mm bouwhoogte. Bouwtechnisch goedgekeurd voor toepassing in vastzetinrichtingen door het Deutsches

Institut für Bautechnik (DIBt), Berlijn. Functiecontrole bij oplevering is verplicht.

**Uitvoering**

TS 93 EMR met geïntegreerde voedingseenheid Aansluitspanning 230 V AC Bedrijfsspanning 24 V DC.

TS 93 EMR DCW® Rookmelder zonder voedingseenheid voor aansluiting op DCW® bus.

optioneel met geïntegreerd alarmmoduul voor akoestische bewaking

**Kleur**

zilverkleurig wit vgl. RAL  9010  9016  
 rvs-design  
 messing gepolijst  
 speciale kleur (vgl. RAL)

**Fabricaat**

DORMA TS 93 EMR, EN 2-5  
DORMA TS 93 EMR DCW®, EN 2-5

**TS 93G EMR** EN 2-5

Glijarm-deurdranger conform EN 1154, met CE-aanduiding, uitgevoerd in Contur design, met sterk afvallend openingsmoment. Montage aan de dagzijde. Sluitsnelheid, eindslag, hydraulisch geregelde openingdemping via ventiel comfortabel vanaf de voorzijde instelbaar. Montageconsole met universeel schroefgatenpatroon. Geschikt voor DIN-linkse en DIN-rechtse deuren. Glijarm met geïntegreerde rookmelder met functie- en

servicedisplay, voedingseenheid en elektromechanische vastzetinrichting, 24 V DC, getest conform EN 1155. Vastzetpunt (80° – 140°) en uittrekkkracht traploos instelbaar. Aansluitmogelijkheid voor extra rookmelders, externe onderbrekerschakelaar en potentiaalvrij alarmcontact. Eendelige afdekkap, 30 mm bouwhoogte. Bouwtechnisch goedgekeurd voor toepassing in vastzetinrichtingen door het Deutsches

Institut für Bautechnik (DIBt), Berlijn. Functiecontrole bij oplevering is verplicht.

**Uitvoering**

TS 93G EMR met geïntegreerde voedingseenheid Aansluitspanning 230 V AC Bedrijfsspanning 24 V DC.

TS 93G EMR DCW® Rookmelder zonder voedingseenheid voor aansluiting op DCW® bus.

optioneel met geïntegreerd alarmmoduul voor akoestische bewaking

**Kleur**

zilverkleurig wit vgl. RAL  9010  9016  
 rvs-design  
 messing gepolijst  
 speciale kleur (vgl. RAL)

**Fabricaat**

DORMA TS 93G EMR, EN 2-5  
DORMA TS 93G EMR DCW®, EN 2-5

**RMZ**

Rookmeldcentrale in uitvoering Contur design, met functie- en servicedisplay, geïntegreerde voedingseenheid en optische rookmelder voor kozijndorpelmontage. Voor aansturing van DORMA vastzetinrichtingen. Aansluitmogelijkheid voor extra rookmelders, externe onderbrekerschakelaar en potentiaalvrij alarmcontact. Omzetbaar naar handmatige reset. Eendelige afdekkap, 30 mm bouwhoogte.

Bouwtechnisch goedgekeurd voor toepassing in vastzetinrichtingen door het Deutsches Institut für Bautechnik (DIBt), Berlijn. Functiecontrole bij oplevering is verplicht.

**Uitvoering**

RMZ met geïntegreerde voedingseenheid Aansluitspanning 230 V AC Bedrijfsspanning 24 V DC.

RMZ DCW® Rookmelder zonder voedingseenheid voor aansluiting op DCW® bus.

**Kleur**

zilverkleurig wit vgl. RAL  9010  9016  
 rvs-design  
 messing gepolijst  
 speciale kleur (vgl. RAL)

**Fabricaat**

DORMA RMZ  
DORMA RMZ DCW®

**RM-N**

Optische rookmelder, 24 V DC, voor plafondmontage. Te gebruiken als tweede en derde melder op alle DORMA vastzetinrichtingen. Met potentiaalvrij wissel-contact.

Bouwtechnisch goedgekeurd door DIBt te Berlijn, conform EN 54 deel 7 getest. Functiecontrole bij oplevering verplicht.

**Kleur**

wit, vgl. RAL 9003

**Fabricaat**

DORMA RM-N

## BESTEKOMSCHRIJVING 2-VLEUGELIGE DEUREN

### TS 93 GSR EN 2-5

Glijarm-deurdranger conform EN 1154, met CE-aanduiding, uitgevoerd in Contur design, met sterk afvallend openingsmoment. Montage aan de scharnierzijde. Sluitsnelheid, eindslag, hydraulisch geregelde openingsdemping via ventiel comfortabel vanaf de voorzijde instelbaar. Montageconsole met

universeel schroefgatenpatroon. Geschikt voor DIN-linkse en DIN-rechtse deuren. Glijarm met geïntegreerde, mechanische sluitvolgorderegeling, getest conform EN 1158. Sluitvolgorderegeling via een van de sluitershydrauliek onafhankelijk schuifstang-klemsysteem met overbelastings-

beveiliging en doorlopende afdekkap, 30 mm bouwhoogte. Geschikt voor DIN-linkse en DIN-rechtse deuren. Bouwtechnisch goedgekeurd door het Deutsches Institut für Bautechnik (DIBt), Berlijn, voor toepassing op brandcompartimenterende deuren.

#### Kleur

- zilverkleurig
- wit vgl. RAL 9016
- rvs-design
- speciale kleur (vgl. RAL)

#### Fabricaat

DORMA TS 93 GSR

### TS 93 GSR-EMF EN 2-5

Glijarm-deurdranger conform EN 1154, met CE-aanduiding, uitgevoerd in Contur design, met sterk afvallend openingsmoment. Montage aan de scharnierzijde. Sluitsnelheid, eindslag, hydraulisch geregelde openingsdemping via ventiel comfortabel vanaf de voorzijde instelbaar. Montageconsole met universeel schroefgatenpatroon. Geschikt voor DIN-linkse en DIN-rechtse deuren. Glijarm met geïntegreerde, mechanische sluitvolgorderegeling, getest conform EN 1158. Elektromechanische vastzetinrichting 24 V DC gestabiliseerd,

getest conform EN 1155. Vastzetpunt (80° – 130°) en uittrekkraft traploos instelbaar. Sluitvolgorderegeling via een van de sluitershydrauliek onafhankelijk schuifstang-klemsysteem met overbelastingsbeveiliging en doorlopende afdekkap, 30 mm bouwhoogte. Geschikt voor DIN-linkse en DIN-rechtse deuren. Bouwtechnisch goedgekeurd door het Deutsches Institut für Bautechnik (DIBt), Berlijn, voor toepassing in vastzetinrichtingen. Functiecontrole bij oplevering is verplicht.

#### Uitvoering

- TS 93 GSR-EMF 1 met elektromechanische vastzetinrichting in de passieve deur
- TS 93 GSR-EMF 2 met elektromechanische vastzetinrichting in de loopdeur en in de passieve deur
- TS 93 GSR-EMF 1G met elektromechanische vastzetinrichting in de loopdeur

#### Kleur

- zilverkleurig
- wit vgl. RAL 9016
- rvs-design
- speciale kleur (vgl. RAL)

#### Fabricaat

DORMA TS 93 GSR-EMF1  
DORMA TS 93 GSR-EMF 2  
DORMA TS 93 GSR-EMF 1G

### TS 93 GSR-EMR EN 2-5

Glijarm-deurdranger conform EN 1154, met CE-aanduiding, uitgevoerd in Contur design, met sterk afvallend openingsmoment. Montage aan de scharnierzijde. Sluitsnelheid, eindslag, hydraulisch geregelde openingsdemping via ventiel comfortabel vanaf de voorzijde instelbaar. Montageconsole met universeel schroefgatenpatroon. Geschikt voor DIN-linkse en DIN-rechtse deuren. Rookmeldcentrale in met functie- en servicedisplay, vlak geïntegreerd in de behuizing van de sluitvolgorderegeling. Aansluitmogelijkheid voor extra rookmelders, externe onderbrekerschakelaar en potentiaalvrij alarmcontact. Aansluitspanning 230 V AC, bedrijfsspanning 24 V DC.

Glijarm met geïntegreerde, mechanische sluitvolgorderegeling, getest conform EN 1158. Elektromechanische vastzetinrichting 24 V DC, getest conform EN 1155. Vastzetpunt (80° – 130°) en uittrekkraft traploos instelbaar. Sluitvolgorderegeling via een van de sluitershydrauliek onafhankelijk schuifstang-klemsysteem met overbelastingsbeveiliging en doorlopende afdekkap, 30 mm bouwhoogte. Geschikt voor DIN-linkse en DIN-rechtse deuren. Bouwtechnisch goedgekeurd voor toepassing in vastzetinrichtingen door het Deutsches Institut für Bautechnik (DIBt), Berlijn. Functiecontrole bij oplevering is verplicht.

#### Uitvoering

- TS 93 GSR-EMR 1 met elektromechanische vastzetinrichting in de passieve deur
- TS 93 GSR-EMR 2 met elektromechanische vastzetinrichting in de loopdeur en in de passieve deur
- TS 93 GSR-EMR 1G met elektromechanische vastzetinrichting in de loopdeur
- TS 93 GSR-EMR 2 DCW® Rookmelder zonder voedings-eenheid voor aansluiting op DCW® bus. Met elektromechanische vastzetinrichting in de loopdeur en in de passieve deur.

#### Kleur

- zilverkleurig
- wit vgl. RAL 9016
- rvs-design
- speciale kleur (vgl. RAL)

#### Fabricaat

DORMA TS 93 GSR-EMR1  
DORMA TS 93 GSR-EMR 2  
DORMA TS 93 GSR-EMR 1G  
DORMA TS 93 GSR-EMR 2 DCW®

**TS 93 GSR/BG** EN 2-5

Glijarm-deurdranger conform EN 1154, met CE-aanduiding, uitgevoerd in Contur design, met sterk afvallend openingsmoment. Montage aan de dagzijde. Sluitsnelheid, eindslag, hydraulisch geregelde openingsdemping via ventiel comfortabel vanaf de voorzijde instelbaar. Montageconsole met universeel

schroefgatenpatroon. Geschikt voor DIN-linkse en DIN-rechtse deuren. Glijarm met geïntegreerde, mechanische sluitvolgorderegeling, getest conform EN 1158. Sluitvolgorderegeling via een van de sluitershydrauliek onafhankelijk schuifstang-klemsysteem met overbelastingsbeveiliging en doorlopende

afdekkap, 30 mm bouwhoogte. Geschikt voor DIN-linkse en DIN-rechtse deuren. Bouwtechnisch goedgekeurd door het Deutsches Institut für Bautechnik (DIBt), Berlijn, voor toepassing op brandcompartimenterende deuren.

**Kleur**

- zilverkleurig
- wit vgl. RAL 9016
- rvs-design
- speciale kleur (vgl. RAL)

**Fabricaat**

DORMA TS 93 GSR/BG

**TS 93 GSR-EMF 2/BG** EN 2-5

Glijarm-deurdranger conform EN 1154, met CE-aanduiding, uitgevoerd in Contur design, met sterk afvallend openingsmoment. Montage aan de dagzijde. Sluitsnelheid, eindslag, hydraulisch geregelde openingsdemping via ventiel comfortabel vanaf de voorzijde instelbaar. Montageconsole met universeel schroefgatenpatroon. Geschikt voor DIN-linkse en DIN-rechtse deuren.

Glijarm met geïntegreerde, mechanische sluitvolgorderegeling, getest conform EN 1158. Elektromechanische vastzetinrichting in de loopdeur en in de passieve deur, 24 V DC gestabiliseerd, getest conform EN 1155. Vastzetpunt (80° – 120°) en uittrekkraft traploos instelbaar. Sluitvolgorderegeling via een van de sluitershydrauliek onafhankelijk schuifstang-

klemsysteem met overbelastingsbeveiliging en doorlopende afdekkap, 30 mm bouwhoogte. Geschikt voor DIN-linkse en DIN-rechtse deuren. Bouwtechnisch goedgekeurd door het Deutsches Institut für Bautechnik (DIBt), Berlijn, voor toepassing in vastzetinrichtingen. Functiecontrole bij oplevering is verplicht.

**Kleur**

- zilverkleurig
- wit vgl. RAL 9016
- rvs-design
- speciale kleur (vgl. RAL)

**Fabricaat**

DORMA TS 93 GSR-EMF 2/BG

**TS 93 GSR-EMR 2/BG** EN 2-5

Glijarm-deurdranger conform EN 1154, met CE-aanduiding, uitgevoerd in Contur design, met sterk afvallend openingsmoment. Montage aan de dagzijde. Sluitsnelheid, eindslag, hydraulisch geregelde openingsdemping via ventiel comfortabel vanaf de voorzijde instelbaar. Montageconsole met universeel schroefgatenpatroon. Geschikt voor DIN-linkse en DIN-rechtse deuren. Rookmeldcentrale in met functie- en servicedisplay, vlak geïntegreerd in de behuizing van de sluitvolgorderegeling. Aansluitmogelijkheid voor extra rookmelders, externe onderbrekerschakelaar en potentiaalvrij alarmcontact. Aansluitspanning 230 V AC, bedrijfsspanning 24 V DC. Glijarm met geïntegreerde,

mechanische sluitvolgorderegeling, getest conform EN 1158. Elektromechanische vastzetinrichting in de loopdeur en in de passieve deur, 24 V DC, getest conform EN 1155. Vastzetpunt (80° – 120°) en uittrekkraft traploos instelbaar. Sluitvolgorderegeling via een van de sluitershydrauliek onafhankelijk schuifstang-klemsysteem met overbelastingsbeveiliging en doorlopende afdekkap, 30 mm bouwhoogte. Geschikt voor DIN-linkse en DIN-rechtse deuren. Bouwtechnisch goedgekeurd voor toepassing in vastzetinrichtingen door het Deutsches Institut für Bautechnik (DIBt), Berlijn. Functiecontrole bij oplevering is verplicht.

**Uitvoering**

TS 93 GSR-EMR 2/BG met elektromechanische vastzetinrichting in de loopdeur en in de passieve deur

TS 93 GSR-EMR 2 DCW®/BG Rookmelder zonder voedings-eenheid voor aansluiting op DCW® bus. Met elektromechanische vastzetinrichting in de loopdeur en in de passieve deur.

**Kleur**

- zilverkleurig
- wit vgl. RAL 9016
- rvs-design
- speciale kleur (vgl. RAL)

**Fabricaat**

DORMA TS 93 GSR-EMR 2/BG  
DORMA TS 93 GSR-EMR 2  
DCW®/BG



DORMA Deutschland GmbH  
DORMA Platz 1  
58256 ENNEPETAL  
DUITSLAND  
Tel. +49 2333 793-0  
Fax +49 2333 793-4950  
[www.dorma.de](http://www.dorma.de)

DORMA Nederland B.V.  
Dalwagen 45  
6669 CB DODEWAARD  
NEDERLAND  
Tel. +31 488 418-100  
Fax +31 488 418-190  
[www.dorma.nl](http://www.dorma.nl)

DORMA foquin N.V.  
Lieven Bauwensstraat 21a  
8200 BRUGGE  
BELGIË  
Tel. +32 50 451570  
Fax +32 50 319505  
[www.dorma.be](http://www.dorma.be)