

A collection of various metal and plastic components used for floor leveling, including brackets, rollers, and adjustment screws. Some parts are silver-colored metal, while others are grey plastic. One metal part has "MADE IN GERMANY" stamped on it, and another has "7451" on it.

# BTS TOEBEHOREN

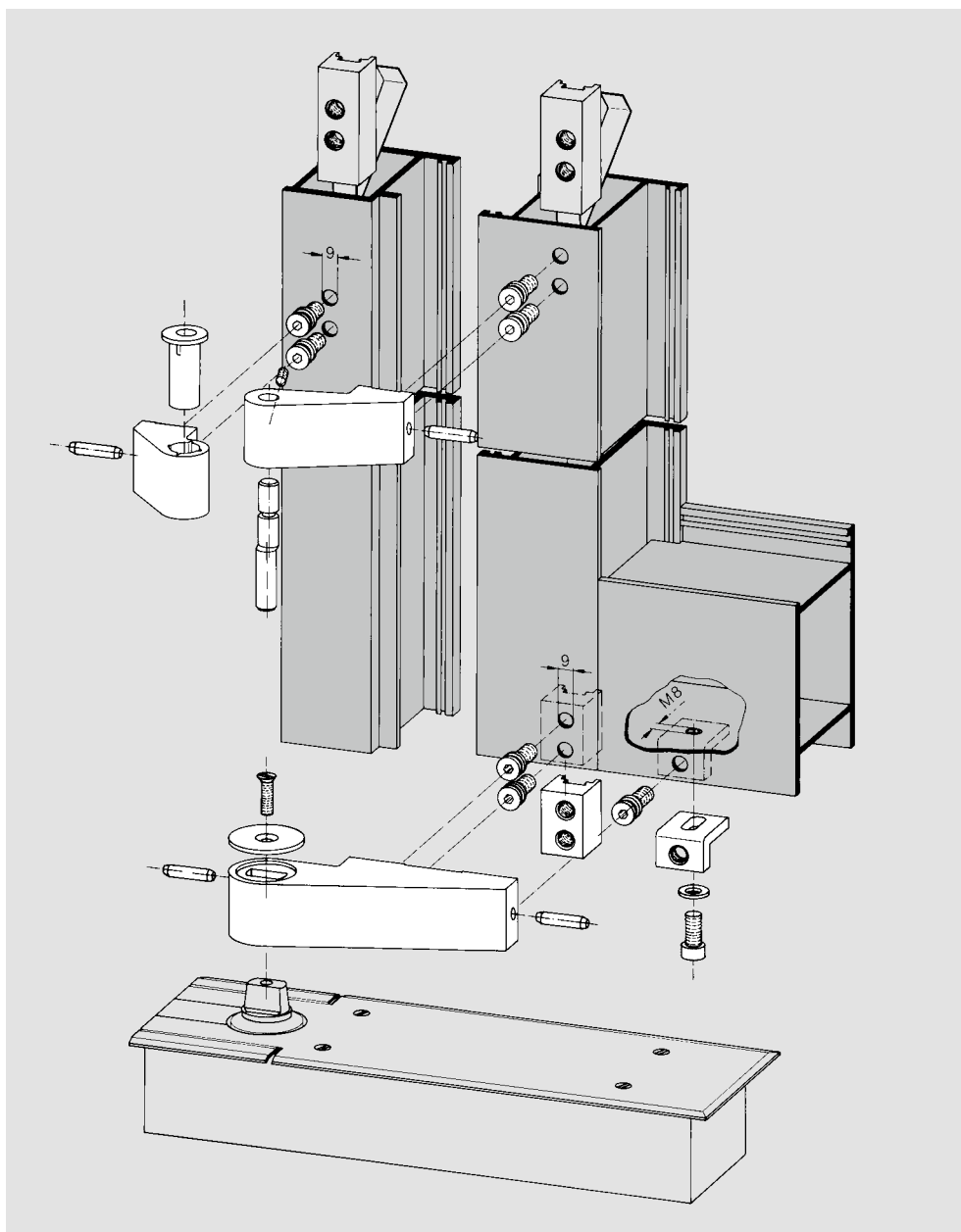
---

Toebehoren voor vloerveren

## VOOR ALUMINIUM AANSLAGDEUREN

### Aluminium onderspeun

- Voor vlakliggende aanslagdeuren met diverse profiel-systemen
- Deurbreedtes tot 1200 mm, deurgewicht tot 120 kg
- Voor DIN-linkse – en DIN-rechtse aanslagdeuren
- Eenvoudige montage – uitfrezen is niet nodig, slechts vier boorgaten
- Snelle bevestiging door middel van spieverbindingen
- Robuuste en zekere bevestiging m.b.v. montageplaat en verstevigshoek
- Betrouwbare en duurzame verbinding met de vloerveer door stalen as aansluiting



Montagevoorbeeld: DORMA aluminium scharnier, 36 mm, en DORMA aluminium onderspeun met vloerveer DORMA BTS (alternatief: DORMA draailager).

### DORMA aluminium onderspeun

Art.-nr. 7459

Zilverkleurig

(EV 1, Euras C-0):

Bestelnummer 45010409

Andere kleuren op aanvraag.

### DORMA aluminium onderspeun

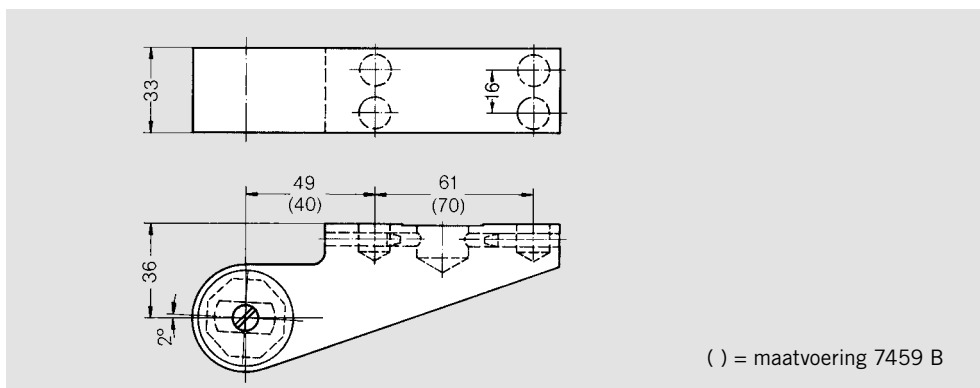
Art.-nr. 7459 B

Zilverkleurig

(EV 1, Euras C-0):

Bestelnummer 45010482

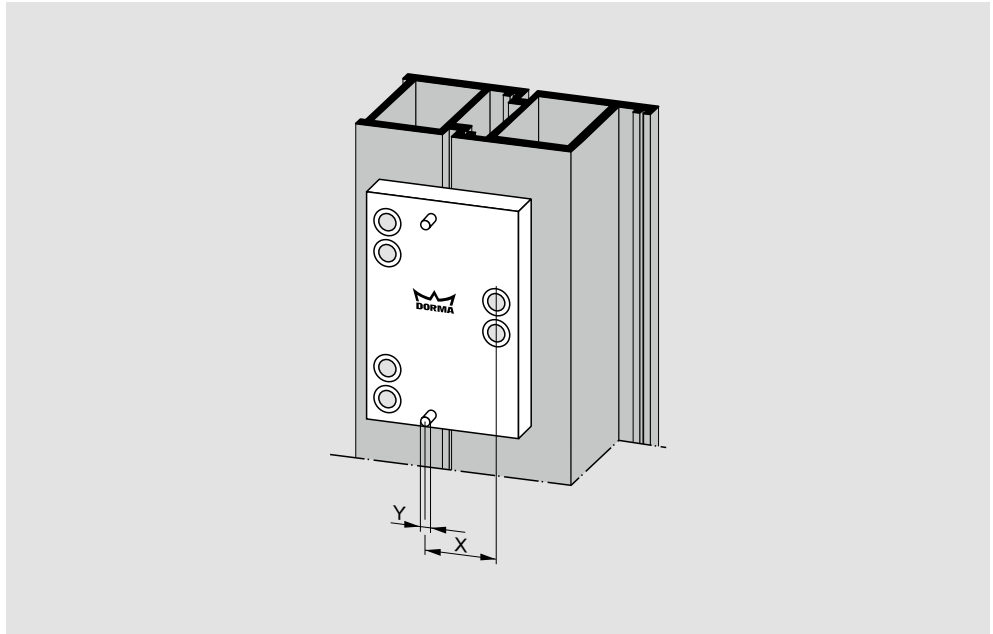
Andere kleuren op aanvraag.



( ) = maatvoering 7459 B

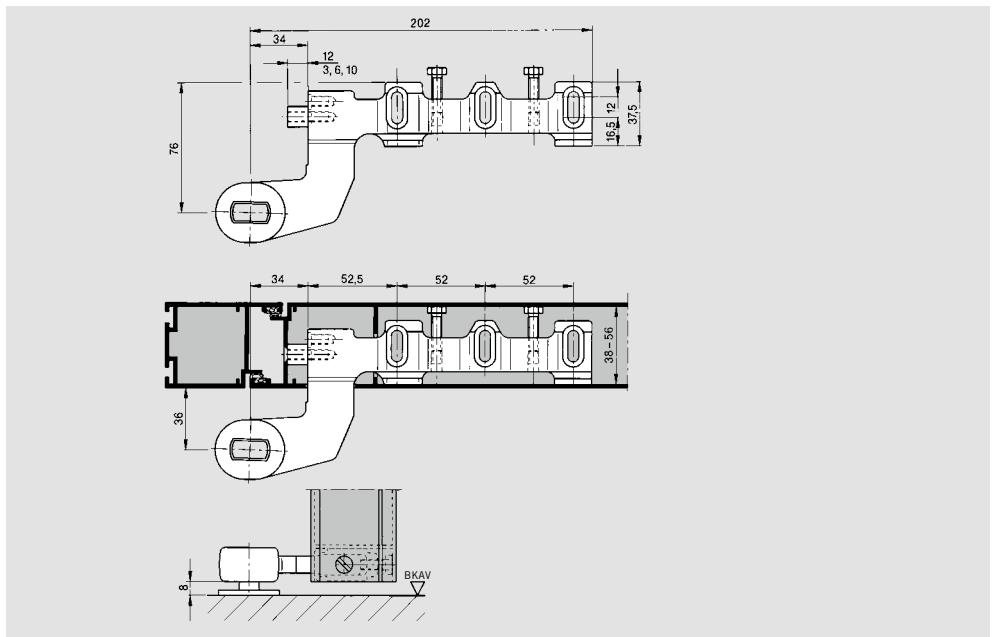
**Boormal voor aluminium scharnieren**

Voor standaard scharnieren (ø 9 mm), voor IK-scharnieren (ø 11 mm), voor 2- en 3-delige scharnieren; bij bestelling de maten x en y of het "profielsysteem" opgeven.



**Inbouw onderspeun**

Art.-nr. 7456/1  
 Van staal, matrijs gesmeed;  
 instelbaar voor verschillende profielsystemen en geschikt voor DIN-linkse – en DIN-rechtse deuren.  
 Bestelnummer 45010006



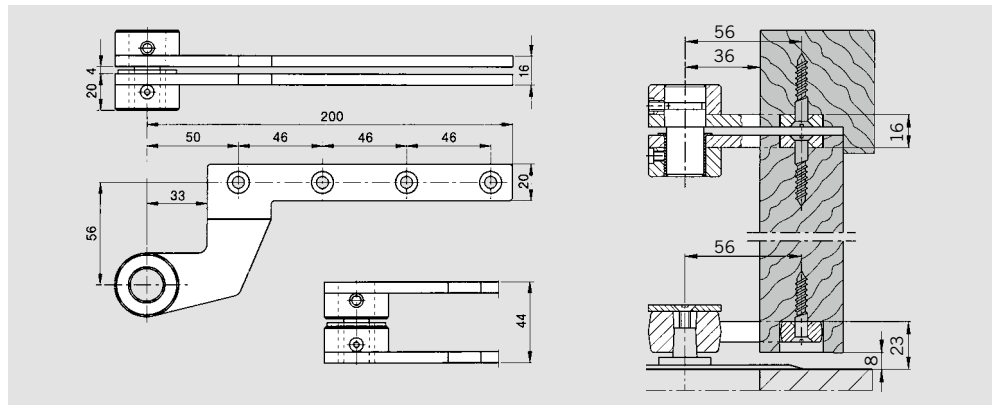
**Afdekkappen**

Zie pag. 4 en 5,  
 Art.-nr. 7481 en 7482.

# VOOR STOMPE HOUTEN AANSLAGDEUREN

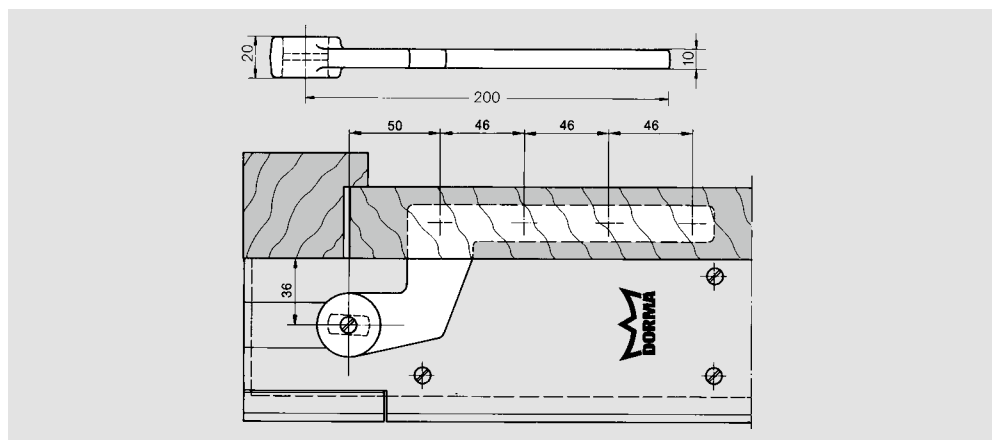
## Set bovenspeunen

Art.-nr. 7411 K/56  
 Van staal, gegalvaniseerd;  
 met excentrische as en  
 kunststoffen excentrische bus  
 voor afstelling van de deur in  
 afgehangen toestand  
 (verstelling +/- 2 mm);  
 voor DIN-linkse - en DIN-  
 rechtse deuren.  
 Bestelnummer 45300016



## Onderspeun

Art.-nr. 7411/56  
 Van staal, matrijs  
 gesmeed, gegalvaniseerd.  
 Bestelnummer 45010003

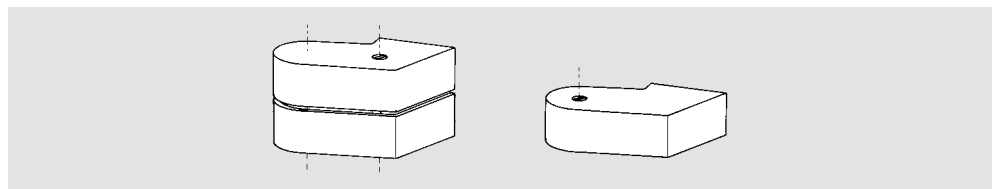


## Afdekring voor onderspeun

Art.-nr. 7432  
 Van roestvast staal (RVS)  
 Bestelnummer 45090030

## Afdekkappen

voor boven- en onderspeunen

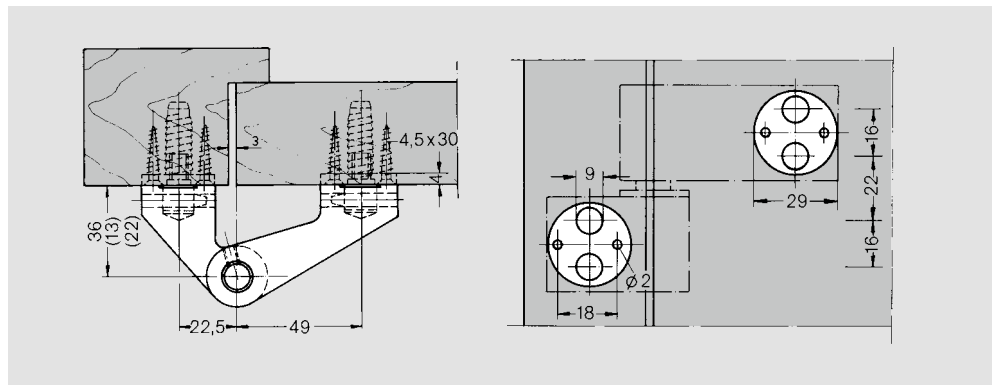


Uitvoering	Bestelnummer voor afdekkappen		
	voor set bovenspeunen, tweedelig voor onderspeun, ééndelig		
		DIN linkse deur	DIN rechtse deur
In aluminium			
Art.-nr. 7483/7481			
Niet geanodiseerd	45500301	45055300	45051300
zilverkleurig (EV 1, Euras C-0)	45500401	45055400	45051400

## Aluminium scharnier met bevestigingseenheid voor stompe houten deuren

Draaipunthoogte Art.-nr.  
 in mm

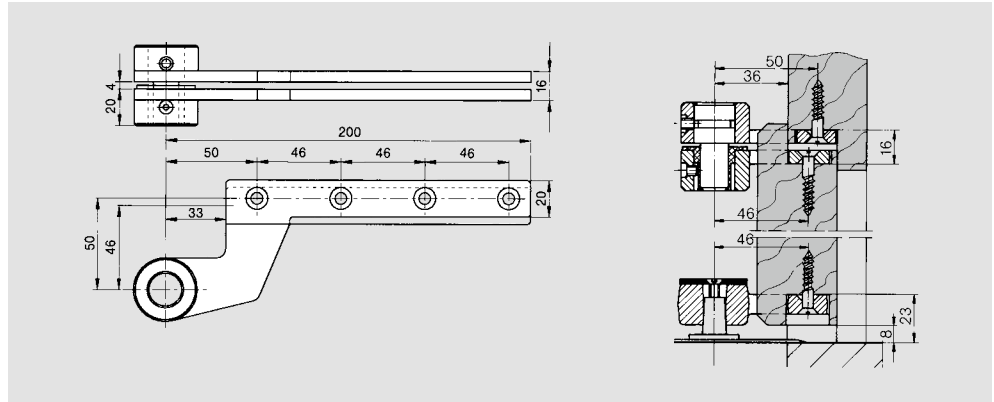
36	A-36.10
22	A-22.10
13	A-13.10



## VOOR HOUTEN OPDEKDEUREN

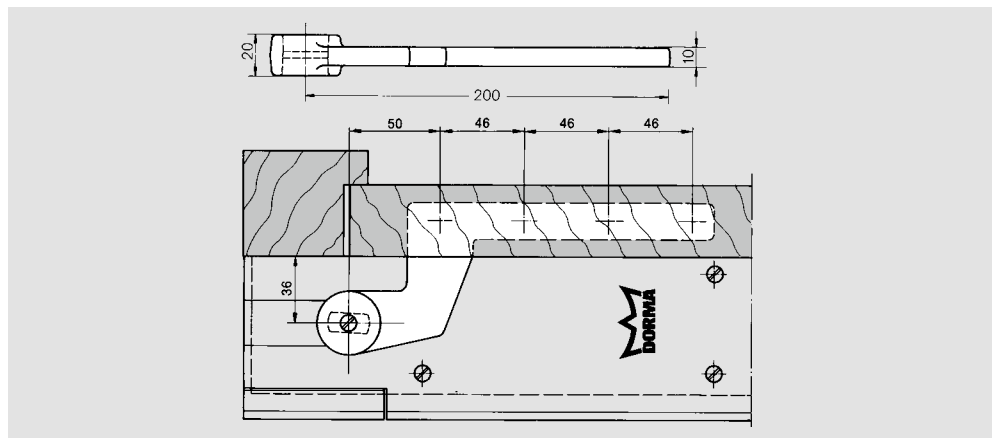
### Set bovenspeunen

Art.-nr. 7411 K/46  
 Van staal, gegalvaniseerd;  
 met excentrische as en kunststof  
 excentrische bus voor afstelling  
 van de deur in afgehangen  
 toestand  
 (verstelling +/- 2 mm);  
 DIN-linkse deur:  
 Bestelnummer 45305015  
 DIN-rechtse deur:  
 Bestelnummer 45301015



### Onderspeun

Art.-nr. 7411/46  
 Van staal, matrijs  
 gesmeed, gegalvaniseerd.  
 Bestelnummer 45010000

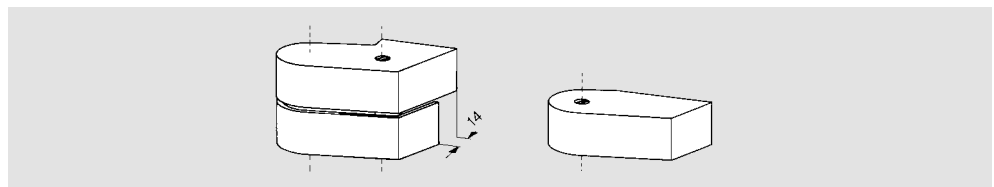


### Afdekring voor onderspeun

Art.-nr. 7432  
 Van roestvast staal (RVS)  
 Bestelnummer 45090030

### Afdekkappen

voor boven- en onderspeunen

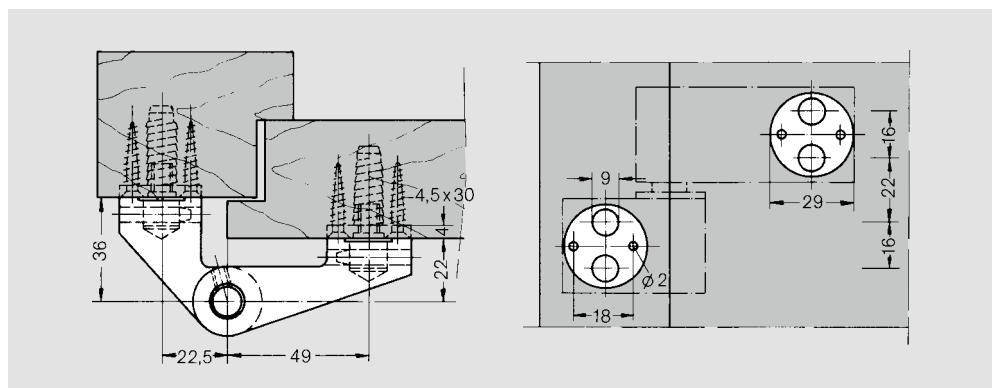


Uitvoering	Bestelnummer voor afdekkappen			
	voor set bovenspeunen, tweedelig DIN-linkse deur	voor set bovenspeunen, tweedelig DIN-rechtse deur	voor onderspeun, ééndelig DIN-linkse deur	voor onderspeun, ééndelig DIN-rechtse deur
In aluminium Art.-nr. 7484/7482 Zilverkleurig (EV 1, Euras C-0):	45505400	45501400	45055401	45051401

### Aluminium scharnier met bevestigingseenheid voor houten opdekdeuren

### Boormal voor stompe en opdekdeuren

Maat x = 50,5 mm,  
 Maat y = 3 mm



## VOOR STALEN AANSLAGDEUREN

### Voor aanlassen

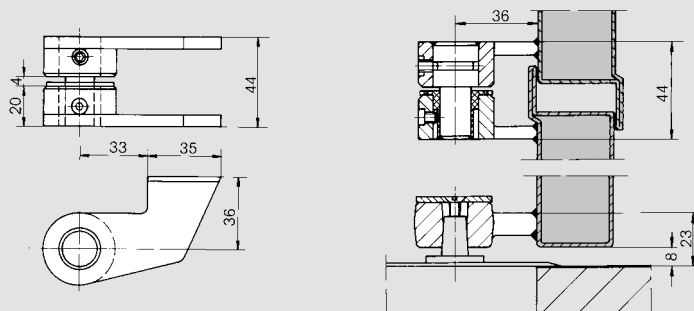
#### Set bovenspeunen

Art.-nr. 7431 K

Van staal, met primer behandeld;  
met excentrische as en kunststof  
excentrische bus voor afstelling  
van de deur in afgehangen  
toestand

(Verstelling +/- 2 mm);  
voor DIN-linkse en DIN-  
rechtse deuren.

Bestelnummer 45300012



#### Onderspeun

Art.-nr. 7431

Van staal, matrijs-gesmeed,  
met primer behandeld.

Bestelnummer 45010005

#### Afdekplaat voor onderspeun

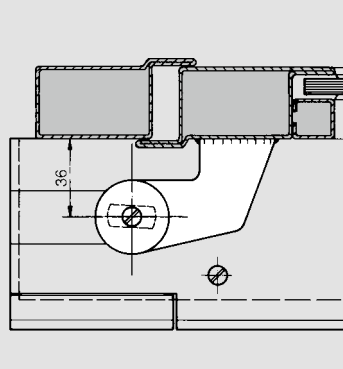
Art.-nr. 7432

Van roestvast staal (RVS)

Bestelnummer 45090030

#### Afdekkappen

Zie pagina 4 en 5



### Voor inlassen

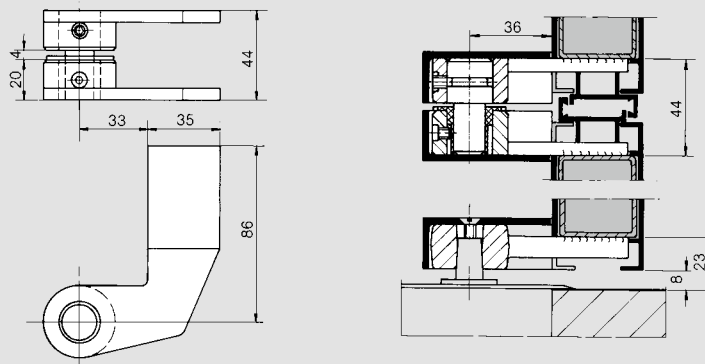
#### Set bovenspeunen

Art.-nr. 7441 K

Van staal, met primer behandeld;  
met excentrische as en kunststof  
excentrische bus voor afstelling  
van de deur in afgehangen  
toestand

(verstelling +/- 2 mm);  
voor DIN-linkse en DIN-  
rechtse deuren.

Bestelnummer 45300014



#### Onderspeun

Art.-nr. 7441

Van staal, matrijs-gesmeed,  
met primer behandeld.

Bestelnummer 45010007

#### Afdekplaat voor onderspeun

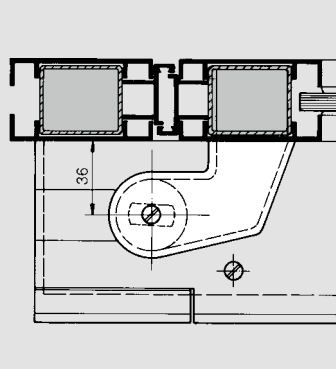
Art.-nr. 7432

Van roestvast staal (RVS)

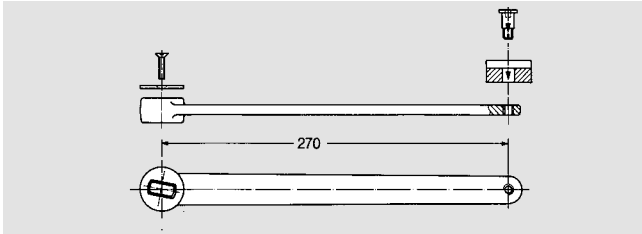
Bestelnummer 45090030

#### Afdekkappen

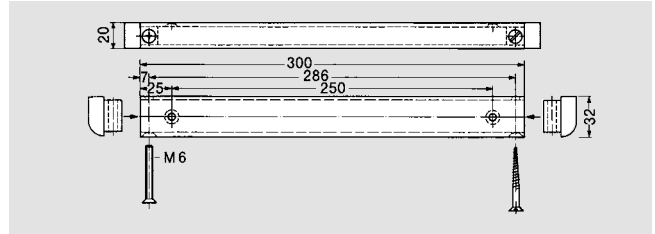
Zie pagina 4 en 5



# VOOR DEUREN MET DRAGENDE SCHARNIEREN



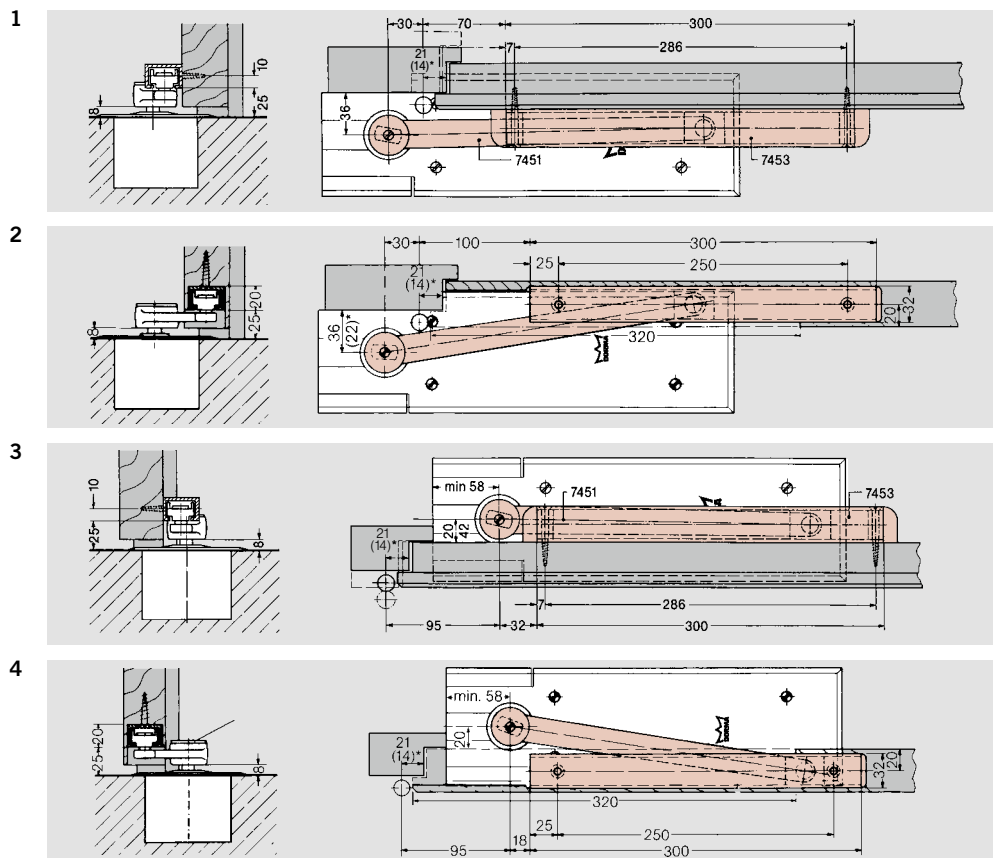
**Hoofdarm** Art.-nr. 7451 N  
Van staal, matrijs gesmeed, inclusief afdekking 7432.  
Bestelnummer 45090070



**Glijarm** Art.-nr. 7453 N  
Van aluminium, geanodiseerd, zilverkleurig (EV 1, Euras C-0).  
Bestelnummer 45090053

## Inbouwvoorbeelden

( )\* = draaipunthoogte bij stompe deuren



### Max. openingshoek, aanvang openingsdemping en vastzethoek.

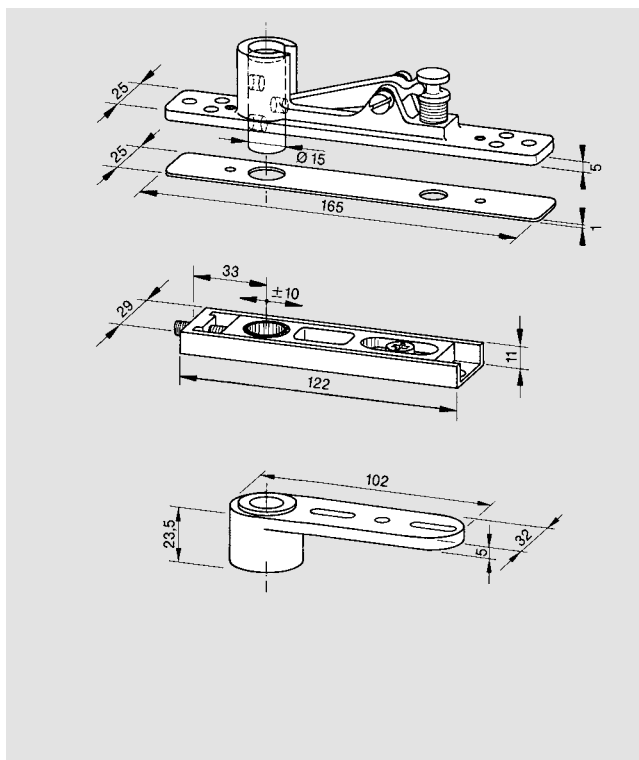
Montage- voorbeeld	Deurdikte in mm									
	opdekdeur				stompe deur					
	39	50	60	70	39	50	60	70		
Openingshoek * in °, max.	1	100				100				
	2	100				100				
	3	125	116	108	102	114	105	98	92	
	4	135	137	140	140	132	135	135	120	
Vastzetting BTS 80 en Openingsdemping BTS 75 en BTS 80 in ° vanaf	1	78				78				
	2	85				85				
	3	60				60				
	4	52				52				
Vastzetting BTS 75 in ° bij instelling in °	1	105	95			100				
	2	90	90			90				
	3	105	83	85	87	90	86	90	92	95
	4	120	102	105	107	112	108	111	115	120
	4	105	73	75	77	79	76	78	80	83
		120	90	93	95	98	95	100	102	105

\* Let op: De max. openingshoek dient met een deurbuffer te worden beperkt. Als gevolg van de verschoven positie van de vloerveer t.o.v. de scharnieren vangt de openingsdemping reeds bij 85° of eerder aan en is de sluitkracht gereduceerd beschikbaar. Beperk daarom de draaiweerstand van de scharnieren zoveel mogelijk. Gedetailleerde inbouwtekeningen zijn verkrijgbaar op aanvraag.

## VOOR STALEN, ALUMINIUM- EN HOUTEN PENDELDEUREN

### Verstelbare bovenspeun (drukgietswerk)

bestaande uit een kozijndeel met verstelbare as, ter overbrugging van kamermaten tot 20 mm, en een deurdeel met naaldlager (8067: kunststoflager). Voor overbrugging van grotere kamermaten is het kozijndeel met een 10 mm verlengde as leverbaar.



Kozijndeel voor 8062 / 8067  
Bestelnr: 46020031

Afdekplaat 8064  
Bestelnr: 46020044

Deurdeel 8062  
Bestelnr: 46020033

Deurdeel 8067  
Bestelnr: 46020011

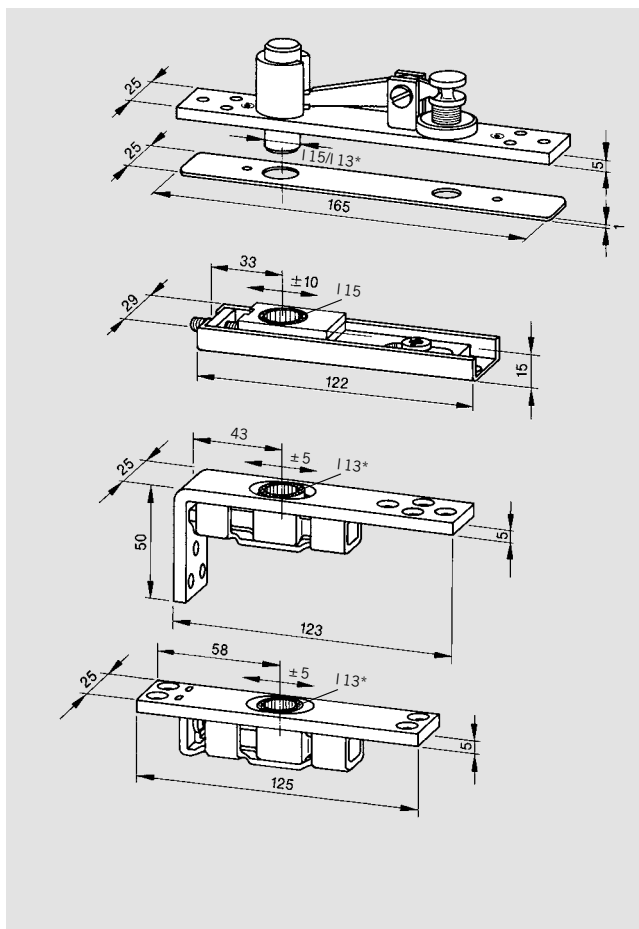
### Bovenspeun compleet

(kozijn- en deurdeel)

8062 Bestelnr: 46300003  
8067 Bestelnr: 46300005

### Verstelbare bovenspeun (staal)

bestaande uit een kozijndeel met verstelbare as, ter overbrugging van kamermaten tot 16 mm, en een deurdeel met naaldlager (8067: kunststoflager). Voor overbrugging van grotere kamermaten is het kozijndeel met een 10 mm verlengde as leverbaar.



Kozijndeel 8066  
Bestelnummer: 46020036  
Kozijndeel 7461\*  
Bestelnr: 46020050

Afdekplaat 8064  
Bestelnr: 46020044

Deurdeel 8066  
Bestelnr: 46020047

Deurdeel 7461 A\*  
Bestelnr: 46020048

Deurdeel 7463 B\*  
Bestelnr: 46020049

### Bovenspeun compleet

(kozijn- en deurdeel)

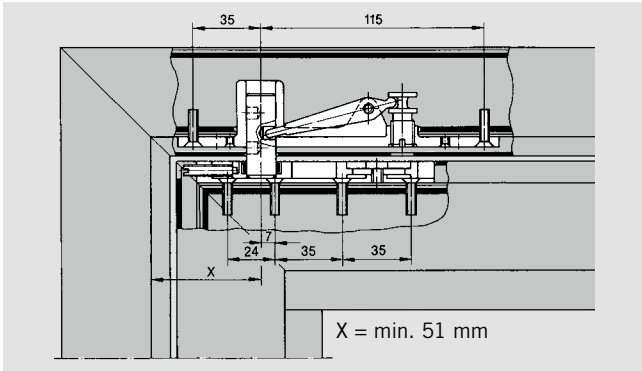
8066 Bestelnr: 46300006

\* Voor de deurdelen 7461 A en 7463 B: Kozijndeel 7461 kiezen (as diameter  $\varnothing$  13 mm)

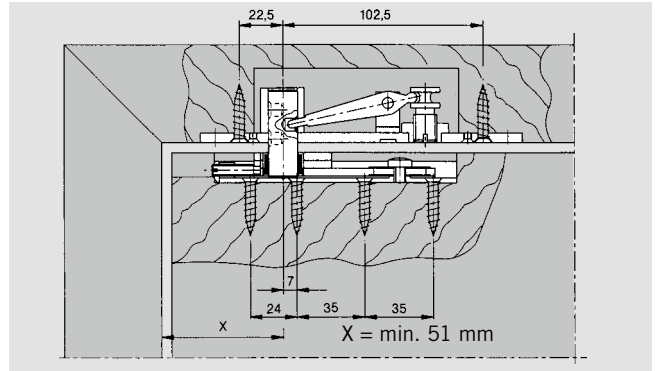


**Montagevoorbeelden**

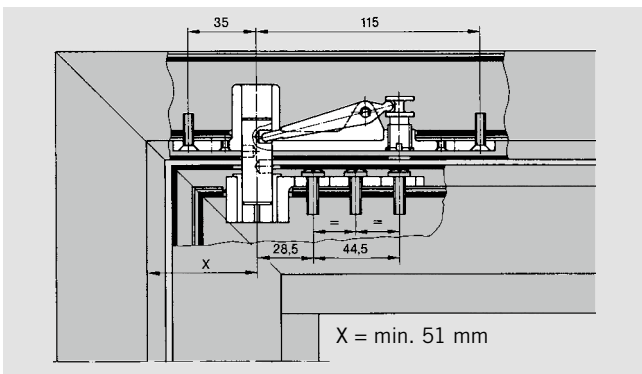
**Voor aluminium deuren** Bovenspeun 8062



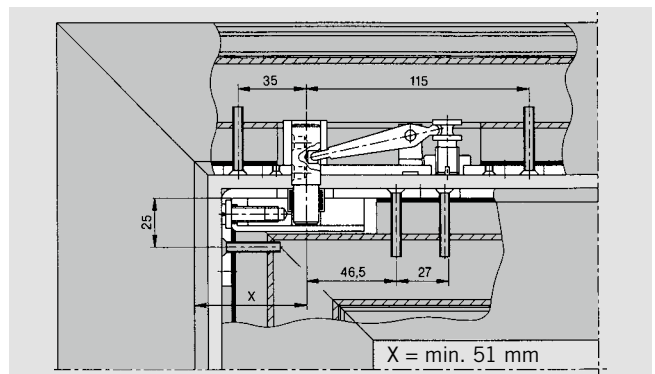
**Voor houten deuren** Bovenspeun 8066



**Voor aluminium deuren** Bovenspeun 8067

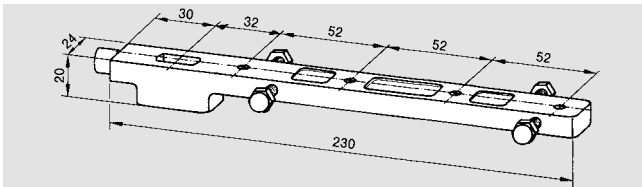


**Voor stalen deuren** Bovenspeun 7461



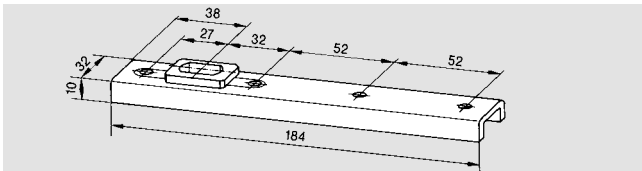
**Onderspeunen**

**Universele onderspeun** Art.-nr. 7422



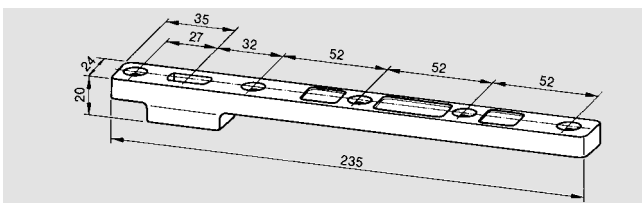
Van staal, matrijs gesmeed, verzinkt; verstelbaar, voor verschillende profielsystemen. Bestelnummer 46010002

**Onderspeun** Art.-nr. 8021

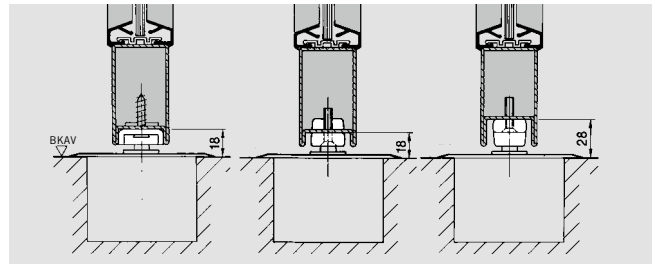


Van staal, verzinkt; voor deurgewichten tot 100 kg. Bestelnummer 45010410

**Onderspeun** Art.-nr. 7421



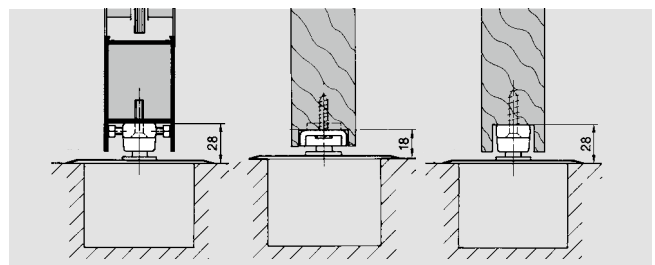
Van staal, matrijs gesmeed, gegalvaniseerd. Bestelnummer 46010001



**Onderspeun 8021**

**Onderspeun 7421**  
Ingelaten

**Onderspeun 7421**  
onder geschroefd



**Onderspeun 7422**

**Onderspeun 8021**

**Onderspeun 7421**

# DRAAIPUNTEN

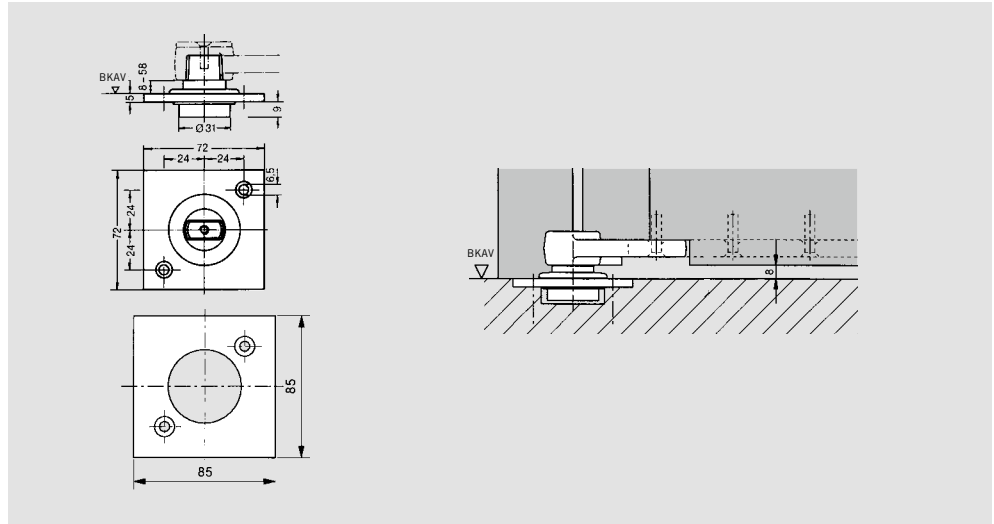
## Draailager

Art.-nr. 7471 K  
Met kogellager,  
draagvermogen max. 200 kg.  
Bestelnummer 45070001

Art.-nr. 7471 AX  
Met hoekkogellager,  
draagvermogen max. 300 kg.  
Bestelnummer 45070002

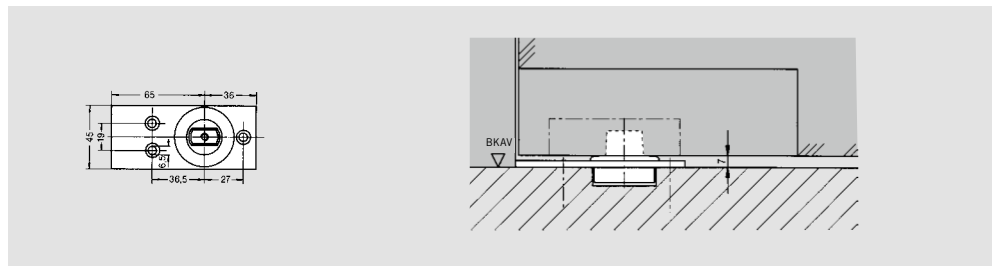
## Afdeekplaat

Art.-nr. 7470  
85x85 mm  
voor 7471 K/AX  
Bestelnummer 21262401140



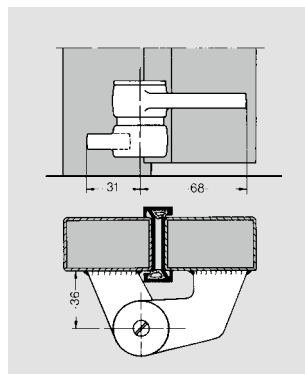
Art.-nr. 7475 AX  
Met hoekkogellager,  
draagvermogen max. 300 kg.  
Bestelnummer 45070003

Tevens in roestvast staal (RVS)  
leverbaar  
Art.-nr. 8560 GE.  
Bestelnummer 65540059



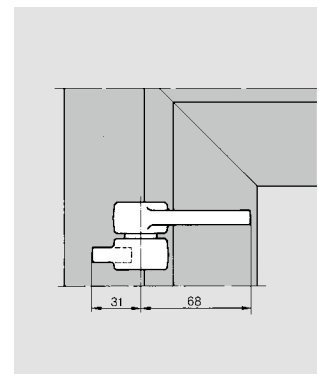
## Aanlas draailager

Art.-nr. 7472 K  
Met kogellager,  
draagvermogen max. 200 kg  
en onderspeun 7431  
(zie pag. 6); geschikt voor  
DIN-linkse en DIN-rechtse  
deuren.  
Bestelnummer 45070011



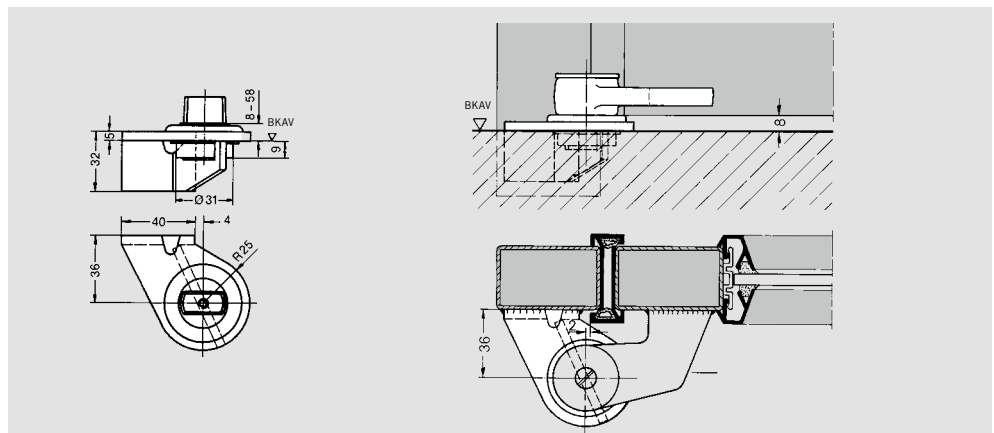
## Aanlas scharnier

Art.-nr. 7472 M  
Als midden- of bovenscharnier  
toepasbaar; met excentrische  
as en kunststoffen excentrische  
bus voor verstelling van de  
deur (+/-2 mm) in afgehangen  
toestand; geschikt voor  
DIN-linkse en DIN-rechtse  
deuren.  
Bestelnummer 45900008



## Aanlas draailager

Art.-nr. 7.474 K  
Met kogellager, draagvermogen  
max. 200 kg, met verstevigings-  
plaat.  
DIN-linkse deur:  
Bestelnummer 45075007  
DIN-rechtse deur:  
Bestelnummer 45071007  
Uitvoering met AX hoekkogellager  
op aanvraag.



**Aanschroeflager**

Art.-nr. 7.473 K

Met kogellager, draagvermogen max. 200 kg.

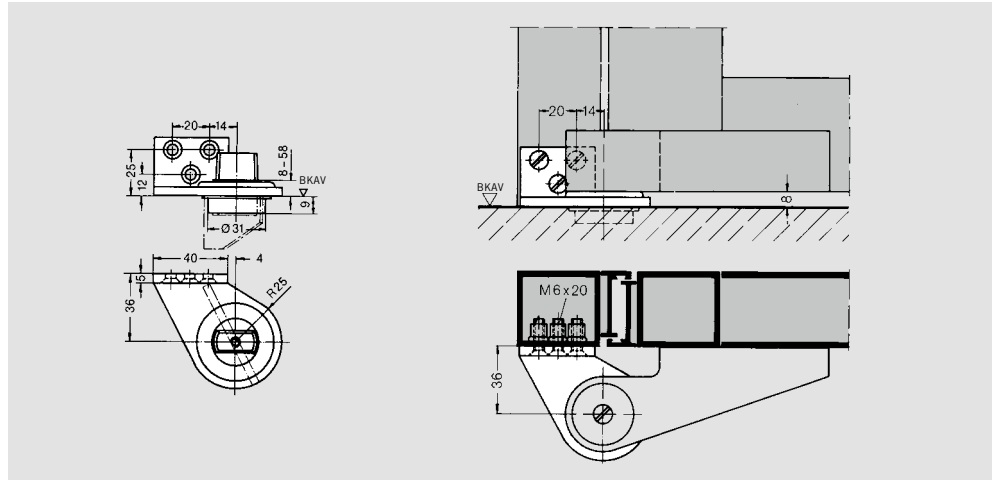
Geschikt voor houten, stalen en aluminium deuren.

DIN-linkse deur:

Bestelnummer 45075005

DIN-rechtse deur:

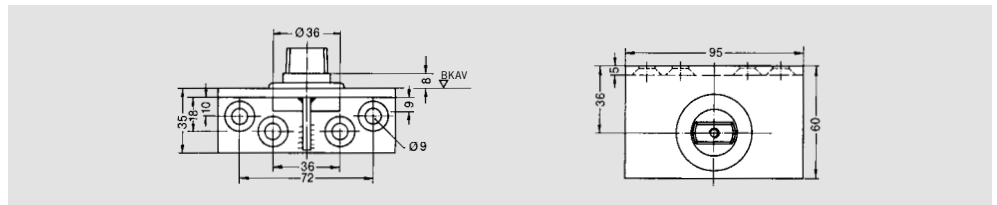
Bestelnummer 45071005



Art.-nr. 7476 AX

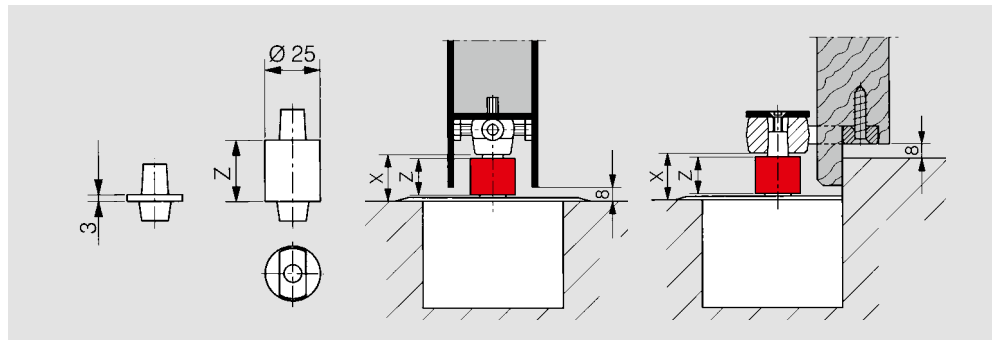
Met hoekkogellager, draagvermogen max. 300 kg.

Bestelnummer 45070012



**Steekassen gegalvaniseerd, voor vloerveren DORMA BTS**

Lengte in mm	Bestelnummer
Standaard lengte	45200401
+ 5,0	45200402
+ 7,5	45200403
+ 10,0	45200404
+ 12,5	45200419
+ 15,0	45200405
+ 20,0	45200406
+ 25,0	45200407
+ 28,0	45200414
+ 30,0	45200408
+ 35,0	45200409
+ 40,0	45200410
+ 45,0	45200411
+ 50,0	45200412



Berekening van benodigde as verlenging: maat **X** – vloerspeling (gebruikelijk 8 mm) = as verlenging.  
 Controle van as verlenging: **Z** – 3 mm = as verlenging.

**Opvulmassa 2300**

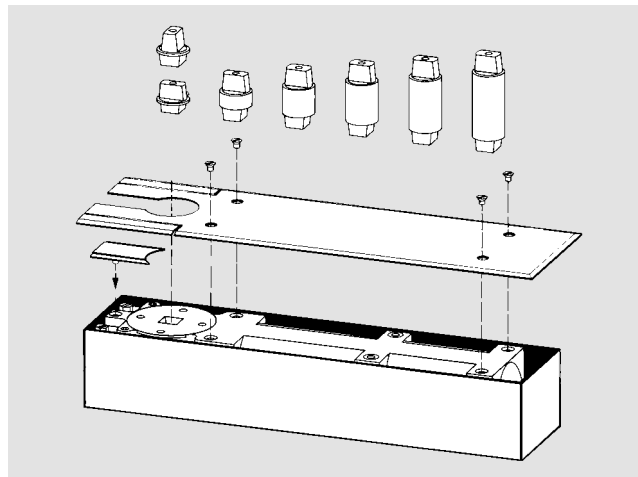
2 componenten vulmassa (kunsthar);

voor het opvullen van de vrije ruimte binnen cementkasten

van vloerveren – tegen binnendringende reinigingsproducten of regenwater (kan eenvoudig weer verwijderd worden).  
 Levering per set van 0,5 kg; voldoende voor 1 vloerveer

**Speciale uitvoeringen op aanvraag**

bijvoorbeeld met 3° in de sluitrichting verzette as of uitgevoerd met een vierkante as (voor combinatie met niet van DORMA afkomstige toebehoren)



Bestelnummer	
<b>Opvulmassa 2300</b>	
0,5 kg	45090086
<b>Cementkasten voor vloerveren</b>	
BTS 80	45090056
BTS 75V	45090054
BTS 84	1418700000



DORMA Deutschland GmbH  
DORMA Platz 1  
58256 ENNEPETAL  
DUITSLAND  
Tel. +49 2333 793-0  
Fax +49 2333 793-4950  
[www.dorma.de](http://www.dorma.de)

DORMA Nederland B.V.  
Dalwagen 45  
6669 CB DODEWAARD  
NEDERLAND  
Tel. +31 488 418-100  
Fax +31 488 418-190  
[www.dorma.nl](http://www.dorma.nl)

DORMA foquin N.V.  
Lieven Bauwensstraat 21a  
8200 BRUGGE  
BELGIË  
Tel. +32 50 451570  
Fax +32 50 319505  
[www.dorma.be](http://www.dorma.be)